

**FIX**  
SERIES

INSTALLATIE EN GEBRUIKERSHANDLEIDING (NL)  
INSTALLATION AND USER MANUAL (EN)  
MANUEL D'INSTALLATION ET D'UTILISATION (FR)



# COLOFON

(NL)

Dit document is opgezet door fabrikant **Vello Elektro**, te Duiven (NL).

Het document dient als installatie en gebruikershandleiding voor de desbetreffende serie producten. Deze informatie is evident voor de gebruiker van het product en derhalve beschikbaar gesteld conform EN-IEC 61439. Op dit document berust het auteursrecht. Het kopiëren, reproduceren of wijzigen ervan is niet toegestaan zonder toestemming van Vello Elektro.

(EN)

This document was created by manufacturer Vello Elektro, located in Duiven (NL).

This document serves as the installation and user manual voor the given product series. This information is essential for the users of the product and therefore available in accordance with NEN-EN-IEC 61439.

This document is copyrighted. To copy, reproduce or modify it is not allowed without the permission of Vello Elektro.

(FR)

Ce document a été créé par le fabricant Vello Elektro, à Duiven (NL).

Le document sert de manuel d'installation et d'utilisation pour la série de produits concernée. Ces informations sont évidentes pour l'utilisateur du produit et sont donc mises à disposition conformément à la norme EN-IEC 61439.

Le droit d'auteur s'applique sur ce document. La copie, la reproduction ou la modification de ce document est interdite sans l'autorisation de Vello Elektro



<b>1.</b>	<b>Algemene informatie</b>	<b>p. 04</b>
1.1	Contactgegevens	p. 04
1.1	Producttypes	p. 04
<b>2.</b>	<b>Veiligheidsvoorschriften</b>	<b>p. 05</b>
2.1	Veilig gebruik	p. 05
2.2	De gebruiker	p. 05
<b>3.</b>	<b>Opslag en transport</b>	<b>p. 06</b>
3.1	Opslag	p. 06
3.2	Voertuigtransport	p. 06
3.3	Hefvoorzieningen	p. 06
3.4	Verplaatsing van de verdeler	p. 06
<b>4.</b>	<b>Onderdelen</b>	<b>p. 06</b>
<b>5.</b>	<b>Installatie en inbedrijfstelling</b>	<b>p. 08</b>
5.1	Vorbereiding	p. 08
5.2	Verdeelkast plaatsen	p. 08
5.3	Voeding aansluiten	p. 08
5.3.1	Aansluitkast openen	p. 08
5.3.2	Voedingskabel invoeren	p. 08
5.3.3	Aansluiten van de voedingskabels	p. 09
5.3.4	Aansluitkast sluiten	p. 10
5.3.5	Spanning controleren	p. 10
5.3.6	Aansluiten stekkerbare voeding	p. 10
<b>6.</b>	<b>Gebruiksvoorschriften</b>	<b>p. 10</b>
6.1	Vorbereiding	p. 10
6.2	Stekkers aansluiten en verwijderen	p. 10
6.3	Klapvensters openen en sluiten	p. 11
6.4	Beveiligingen beheren	p. 11
<b>7.</b>	<b>Onderhoud</b>	<b>p. 12</b>
7.1	Reiniging	p. 12
7.2	Inspectie	p. 12
<b>8.</b>	<b>Buitenbedrijfstelling</b>	<b>p. 12</b>
8.1	Buitenbedrijfstelling	p. 12
8.2	Verwijdering	p. 12
<b>9.</b>	<b>Technische gegevens</b>	<b>p. 13</b>
9.1	Typeplaatje	p. 13
9.2	Afmetingen	p. 13
9.3	Technische specificaties behuizing	p. 14

# 1. ALGEMENE INFORMATIE

Voordat de verdeelkast in gebruik genomen wordt dient men deze installatie en gebruikshandleiding zorgvuldig door te lezen.

Naast deze gebruikershandleiding kunnen er specifieke productuitvoeringen zijn die vragen om specifieke instructies. Raadpleeg hiervoor de instructiebladen die door Vello elektro worden verstrekt.

Zorg er tevens voor dat er voldoende kennis is genomen van productinformatie van het desbetreffende contact- en schakelmateriaal. Deze informatie is beschikbaar bij Vello Elektro.

Alle producten waarvoor deze handleiding geldt zijn geproduceerd volgens de NEN-EN-IEC 61439 (specifieke deel staat vermeld op het typeplaatje; zie hst. 9.1). Houdt er rekening mee dat lokale (nationale) regelgeving dient te worden nageleefd in het land van gebruik.

Deze handleiding is beschikbaar als download op [www.vello.nl](http://www.vello.nl) of via onderstaande qr-code:



## 1.1 Contactgegevens

Vello Elektro B.V.  
Typograaf 14  
NL-6921 VB Duiven

[www.vello.nl](http://www.vello.nl)  
Tel. +31 (0)316251500

## 1.2 Producttypes

De handelingen en voorschriften die in deze handleiding worden beschreven gelden voor alle producttypes binnen de productserie "CUBES". Het producttype is terug te vinden op het typeplaatje van het product. De producttypes die tot deze serie behoren zijn:

Producttype	Artikelnummer
Fix-2	W02.1.XXXX
Fix-4	W04.1.XXXX
Fix-6	W06.1.XXXX
Fix-8	W08.1.XXXX
Fix-13	W13.1.XXXX
Fix-18	W18.2.XXXX
Fix-36	W36.2.XXXX
Fix-37	W37.2.XXXX
Fix-90	W90.2.XXXX

(XXXX = volgnummer)

## 2. VEILIGHEIDSVOORSCHRIFTEN

Voordat de verdeelkast in gebruik genomen wordt dient men deze installatie en gebruikshandleiding zorgvuldig door te lezen.

Vello producten voldoen aan de actueel geldende normen op het moment van levering.

### 2.1 Veilig gebruik

De gebruiker van de verdeelkast draagt de verantwoordelijkheid voor het veilig gebruik van de verdeelkast.

Indien de verdeelkast gebreken vertoont, zorg er dan voor dat de kast spanningsloos is en schakel een gekwalificeerd persoon in voor een inspectie.

Werkzaamheden aan de elektrische installatie mogen uitsluitend worden uitgevoerd door gekwalificeerde personen.

Men dient zich te allen tijde te houden aan lokale veiligheidsvoorschriften m.b.t. het gebruik van- en werkzaamheden aan elektrische installaties.

Zorg ervoor dat bij installatie- en/of onderhoudswerkzaamheden de verdeelkast spanningsloos is door het uitschakelen ofwel scheiden van de voeding.

Voorkom opnieuw inschakelen door het vergrendelen van de voedingsschakelaar in de 0-stand.

Maak gebruik van het daarvoor bestemde gereedschap.

Gebruik installatiemateriaal volgens de voorschriften van de desbetreffende fabrikant.

Aangepaste verdeelkasten dienen niet gebruikt te worden.

Bij een defect materiaal dient de verdeelkast niet gebruikt te worden

Neem bij het gebruik van de verdeelkast de voorgeschreven omgevingscondities in acht.

Voorkom onjuist gebruik van de verdeelkast.

Vello aanvaard geen enkele aansprakelijkheid bij het niet naleven van deze veiligheidsvoorschriften. De garantie en de verantwoordelijkheid van de fabrikant vervallen.

### 2.2 De gebruiker

De bediening van de verdeelkast kan geschieden door geïnstrueerde personen of door leken. Dit is afhankelijk van het toepassingsgebied en dit kan worden afgeleid van de norm waar de verdeelkast aan voldoet:

- NEN-EN-IEC 61439-2: geïnstrueerde personen
- NEN-EN-IEC 61439-4: leken

De aanvankelijke gebruiker van de verdeelkast dient ervoor zorg te dragen dat de verdeelkast juist wordt gebruikt en heeft de volgende verplichtingen:

- De gebruikershandleiding in acht nemen en documenteren
- Instrueren van personen die de verdeelkast gebruiken
- Risico's signaleren en gevaarlijke situaties voorkomen
- Ervoor zorgen dat overige gebruikers voldoende kennis hebben genomen van de gebruikershandleiding
- Personen beschermen die gevaren van het gebruik van de verdeelkast onvoldoende kunnen inschatten

### 3.1 Opslag

Neem de volgende maatregelen om later een storingsvrij gebruik te garanderen:

- Sla de kast op in een schone stofvrije en droge omgeving met een omgevingstemperatuur tussen 0 °C en 40 °C.
- Dek de kast af om onnodige slijtage en veroudering van de verdeelkast te voorkomen.

### 3.2 Voertuigtransport

- Er mogen geen andere voorwerpen bovenop de verdeelkast gepositioneerd worden gedurende transport.
- Zorg ervoor dat de verdeelkast stabiel staat en gefixeerd is gedurende transport.
- Kasten die gestapeld vervoerd worden dienen onderling gefixeerd te worden.

### 3.3 Hefvoorzieningen

- Handgrepen: indien de kast is uitgerust met meer dan 1 handgreep, gebruik dan minstens 2 handgrepen om de verdeelkast te tillen.
- Gebruik handgrepen niet als hijsvoering.
- Hijsvoorziening voor heftrucklepels: zorg ervoor dat de lepels volledig door de daarvoor bestemde opening steken. Houdt rekening met de stabiliteit van de verdeelkast, zorg dat deze niet kantelt.

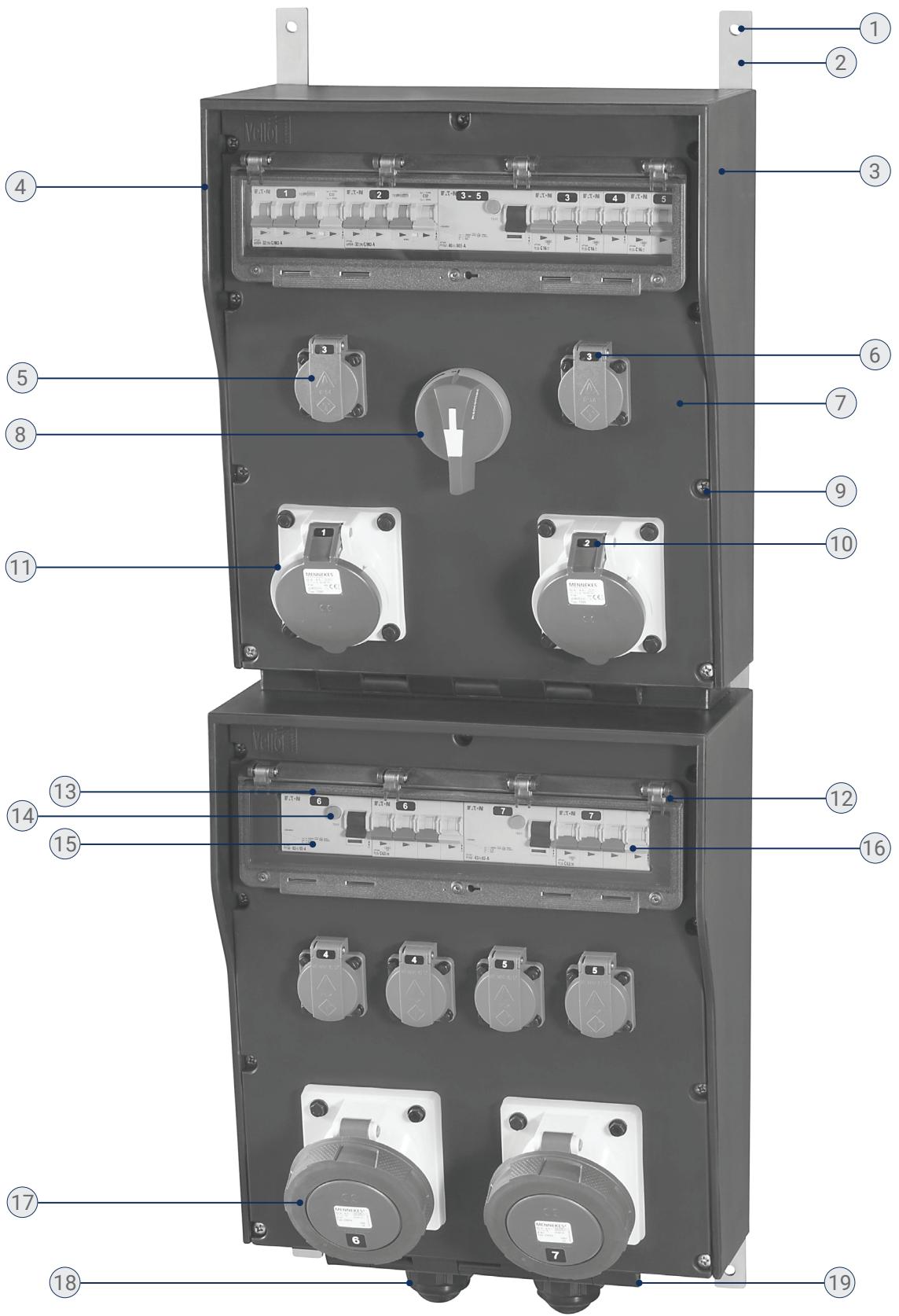
### 3.4 Verplaatsing van de verdeler

- Sleep de verdeelkast niet over de grond om onnodige slijtage te voorkomen.
- Til de verdeelkast op aan de daarvoor bestemde hefvoorziening.
- Houd bij het verplaatsen van de verdeelkast rekening met het gewicht. Het gewicht staat vermeld op het typeplaatje van de verdeelkast.
- Aan de verdeelkast, met inbegrip van het frame, mogen geen voorwerpen hangen tijdens het optillen. Dit om te voorkomen dat het totaalgewicht waarmee de hefvoorziening belast wordt toeneemt.



Getoonde weergave is representatief voor de betreffende serie, maar het specifieke product waar deze handleiding voor wordt geraadpleegd kan functioneel, technisch of optisch afwijken.

Nr.	Omschrijving
1	wandbevestiging
2	bevestigingsstrip
3	rubberen bak
4	regendak
5	WCD schuko
6	nummering WCD
7	rubberen deksel
8	hoofdschakelaar
9	bevestigingsschroef
10	nummering WCD
11	WCD IP44
12	klapvenster
13	nummering groep
14	testknop
15	aardlekschakelaar
16	installatieautomaat
17	WCD IP67
18	kabelwartel
19	scharnier



# 5. INSTALLATIE EN INBEDRIJFSTELLING



De installatie en inbedrijfstelling van de verdeelkast mag alleen door een gekwalificeerd persoon uitgevoerd worden. Deze dient tevens de veiligheidsvoorschriften uit hoofdstuk 2 in acht te nemen.

Risico's:

- Inbedrijfstelling door een ondeskundig persoon kan leiden tot verwonding of dood.
- De installatieverantwoordelijke dient ervoor zorg te dragen dat de stroomtoevoer is afgezekerd op de maximale bedrijfsstroom (In) van de verdeelkast. Deze staat vermeld op het typeplaatje van de verdeelkast. Indien dit niet wordt uitgevoerd dan kan dit leiden tot brand en verwonding van personen.

## 5.1 Voorbereiding

- Controleer of de verdeelkast niet is aangetast of beschadigd.
- Controleer of de beschermingsgraad van de verdeelkast hoog genoeg is om te voldoen aan de gebruiksomstandigheden.
- Probeer direct zonlicht op de verdeelkast te vermijden, dit kan leiden tot onvoorziene temperatuurstijgingen.

## 5.2 Verdeelkast plaatsen

- Plaats de verdeelkast te allen tijde op een vlakke en stabiele ondergrond.
- Stel de verdeelkast vrij op en plaats geen andere objecten tegen, op of onder de verdeelkast.

## 5.3 Voeding aansluiten

Voorzorgsmaatregelen:

- Zorg dat de toevoerleiding spanningsloos is gemaakt door het uitschakelen ofwel scheiden van de voeding.
- Voorkom opnieuw inschakelen door het vergrendelen van de voedingsschakelaar in de 0-stand.
- Controleer of de waarden van de voeding overeenkomen met de waarden van de

verdeelkast, te weten; spanning (Un), stroom (In) en frequentie (fn).

- Maak gebruik van het daarvoor bestemde gereedschap.

Ga naar:

- *Losse aders voeding;* → hoofdstuk 5.3.1
- *Stekkerbare voeding;* → hoofdstuk 5.3.6

## 5.3.1 Aansluitkast openen



### 5.3.1.A Klemmenkast

- Open de klemmenkast door de 4 kunststof schroeven op de hoeken een kwart slag tegen de klok in te draaien. Gebruik hiervoor een (brede) platte kop schroevendraaier.



### 5.3.1.B Wandkast

- Draai de schroeven los waarmee het deksel bevestigd zit op de rubberen onderbak. Let op: Bij de FIX-18 t/m de FIX-90 is gebruik gemaakt van onverliesbare schroeven. Deze zullen in het deksel blijven steken, probeer ze niet uit het deksel te verwijderen.



### 5.3.1.C Scharnierend luik

- Gebruik de meegeleverde driekant 8mm sleutel om het luik te ontgrendelen.
- Draai beide hendels een kwartslag met de klok mee zodat het deksel loskomt.
- Open het deksel naar boven.

## 5.3.2 Voedingskabel invoeren



### 5.3.2.B HDPE kabelinvoer

- Meet de kabeldiameter van de voedingskabel(s) op.
- Verwijder door van binnenuit te drukken één van de doppen uit het beoogde gat voor de kabeldoorvoering.
- Voer de kabel in en controleer of deze rondom wordt omsloten door de rubberen afdichting.





### 5.3.2.A Wartel

- Draai de wartel(s) open en verwijder de blinddop(pen). Bewaar deze indien het apparaat dienst doet in een tijdelijke installatie.
- Controleer of de kabeldiameter van de voedingskabel binnen het klembereik van de kabelwartel valt. Zie onderstaande tabel.

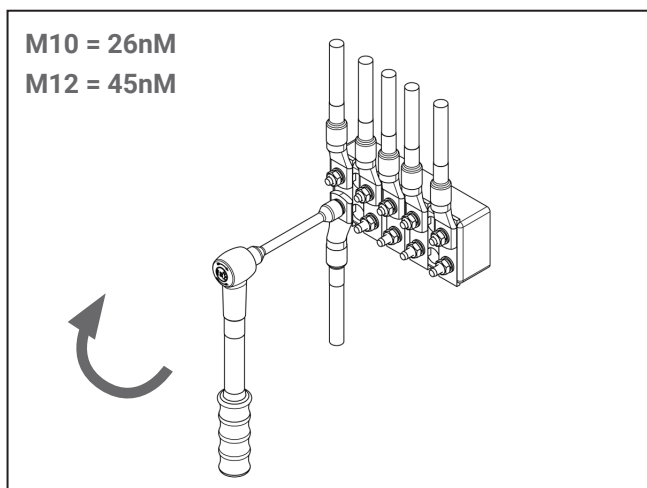
Wartel	Bereik (mm)
M20	7 - 14
M25	9 - 18
M32	14 - 25
M40	18 - 32
M50	24 - 39
M63	34 - 44

## 5.3.3 Aansluiten van de voedingskabels



### 5.3.3.A Kabelschoen op koperen aansluitstrip

- Verwijder de stalen moer, veerring en sluitring van het draadstuk.
- Plaats de kabelschoen met het oog over het draadstuk.
- Zorg ervoor dat het vlakke gedeeltje



van de kabelschoen volledig rust op de koperen strip.

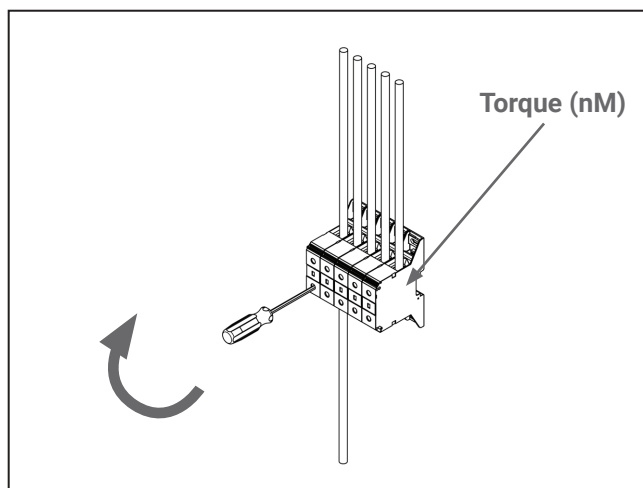
- Plaats achtereenvolgens de sluitring, veerring en moer terug op het draadstuk en draai deze aan met een momentsleutel op het opgegeven aandraaimoment.
- Draai de trekontlasting aan, zodat de kabel stevig wordt geklemd.



### 5.3.3.B Massieve geleider in aansluitklem

- Strip de geleider af op de lengte die is opgegeven in de tabel.
- Steek de geleider in de kooi en draai de schroefklem aan met het aandraaimoment wat op de klem en op de datasheet vermeld staat.
- Controleer of de kooi niet klemt op de isolatie van de geleider.
- Draai de trekontlasting aan, zodat de kabel stevig wordt geklemd.

Kabel (mm <sup>2</sup> )	Klem type	Striplengte (mm)
2,5 - 25	A / B	19
16 - 35	C / D	22
35 - 50	RKA50	16
70 - 95	RKA95	26
120 - 185	RKA185	29



## 6. GEBRUIKSVOORSCHRIFTEN

### 5.3.4 Aansluitkast sluiten

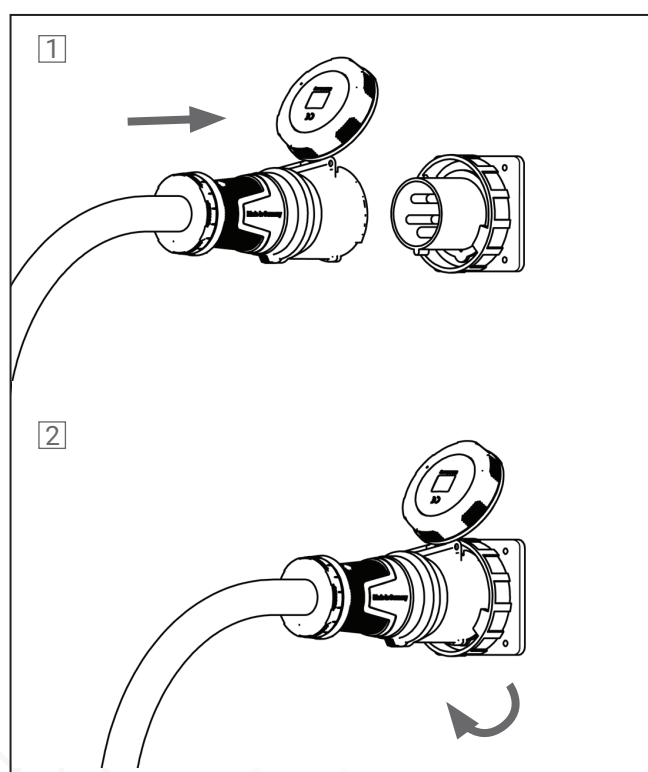
- Sluit het deksel en draai de bevestigingsschroeven of -lippen weer vast.

### 5.3.5 Spanning controleren

- Controleer op de inbouwdozen of de spanning en het draaiveld correct is.

### 5.3.6. Aansluiten stekkerbare voeding

- Controleer voor het insteken van de koppeling of de hoofdschakelaar van de verdeelkast in de uitstand staat.
- Duw de koppeling volledig over de stekker, tot deze niet verder kan. Wanneer het een stekker betreft met een IP67 kwalificatie, dan dient de bajonering aangedraaid te worden om de beschermingsgraad te waarborgen.



### 6.1 Voorbereiding

- Controleer of de verdeelkast niet is aangetast of beschadigd. Mocht dit toch het geval zijn, gebruik de verdeelkast dan niet en schakel een gekwalificeerd persoon in.
- Oneigenlijk gebruik van de verdeelkast dient te worden voorkomen. Gebruik de verdeelkast conform de opgegeven specificaties en neem de RDF en de beschermingsgraad in acht.

### 6.2 Stekkers aansluiten en verwijderen



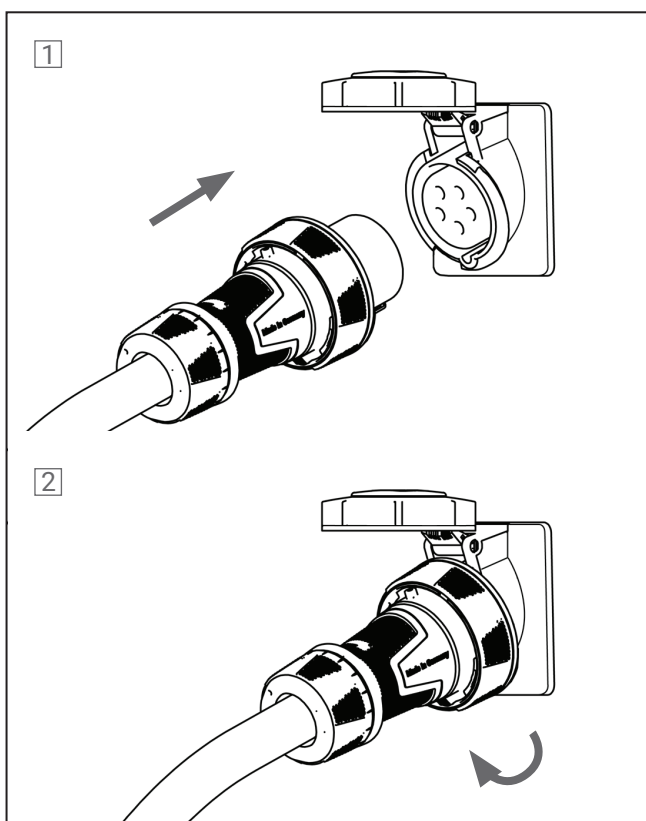
#### 6.2.A IP44

- Controleer voor het insteken van de stekker of de verbruiker is uitgeschakeld.
- Open de klep van de contactdoos en steek de stekker er volledig in.
- Schakel de verbruiker in.
- Schakel voor het verwijderen van de stekker de verbruiker eerst uit.
- Til de klep op en verwijder de stekker door aan de greep van de stekker te trekken.



#### 6.2.B IP67

- Controleer voor het insteken van de stekker of de verbruiker is uitgeschakeld.
- Open de klep van de contactdoos en steek de stekker er volledig in.
- Draai de bajonering volledig aan met de klok mee, zodat de beschermingsgraad wordt gewaarborgd.
- Schakel de verbruiker in.
- Schakel voor het verwijderen van de stekker de verbruiker eerst uit.
- Draai de bajonering los door hem tegen de klok in te draaien.
- Til de klep op en verwijder de stekker door aan de greep van de stekker te trekken.

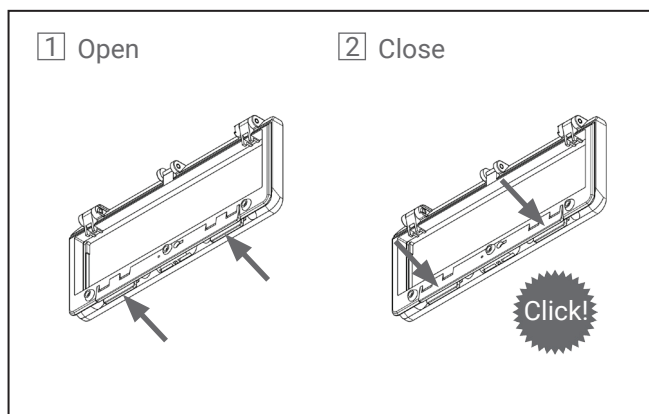


#### 6.4 Beveiligingen beheren

- Schakel een gekwalificeerd persoon in wanneer er sprake is van een storing.
- Aardlekschakelaars en installatieautomaten dienen als foutstroom- en overstrombeveiligingen. Indien deze veelvuldig worden gebruikt als schakelcomponent dan zal dit de levensduur van het component nadelig beïnvloeden.
- Bij overmatig in- en uitschakelen van de beveiligingen dient het afgaande veld eerst gecontroleerd te worden.
- Indien een aardlekschakelaar uitschakelt vanwege een foutstroom, dan dient deze foutstroom gezocht en hersteld te worden, alvorens de aardlekschakelaar weer in te schakelen.
- Zekeringen dienen te worden beheerd en vervangen (indien nodig) door een gekwalificeerd persoon.

#### 6.3 Klapvensters openen en sluiten

- Open het klapvenster door aan de lippen aan de onderzijde te trekken.
- Zorg ervoor dat de klapvensters altijd volledig worden gesloten door druk uit te oefenen op het deksel op de plekken waar de lippen zitten. Oefen druk uit tot een duidelijke klik waargenomen wordt.
- Indien de kast is uitgerust met klapvensters die voorzien zijn van een schroefsluiting, dan dienen de schroeven handvast te worden aangedraaid voor een goede afsluiting.



## 7. ONDERHOUD

### 7.1 Reiniging



#### 7.1.A Droge reiniging

- Vello adviseert de verdeelkast regelmatig te reinigen met een schone droge doek. Zorg ervoor dat de verdeelkast eerst is gescheiden van de voeding.



#### 7.1.B Vochtige reiniging

- Indien noodzakelijk geacht door de gebruiker dan kan de kast met een schone vochtige doek worden gereinigd. Zorg ervoor dat de verdeelkast eerst is gescheiden van de voeding.
- Houd bij de vochtige reiniging rekening met de beschermingsgraad. Gebruik geen overvloedige hoeveelheid vocht die een gevaar zou kunnen vormen voor de werking van de betreffende verdeelkast.
- Controleer vooraf bij Vello elektro of het gebruik van het door u beoogde reinigingsmiddel is toegestaan. Een ongeschikt reinigingsmiddel kan schade veroorzaken aan het apparaat.

### 7.2 Inspectie

- Controleer maandelijks of de aardlekschakelaars goed werken middels de testknop.
- De gebruiker dient ervoor te zorgen dat de verdeelkast door een gekwalificeerd persoon wordt onderworpen aan een eerste periodieke inspectie volgens NEN 1010. Hier zal worden bepaald met welke frequentie de kast een periodieke inspectie ondergaat. Gebreken dienen te worden hersteld door een gekwalificeerd persoon, alvorens de verdeelkast weer in gebruik te nemen.

## 8. BUITENBEDRIJFSTELLING

### 8.1 Buitenbedrijfstelling

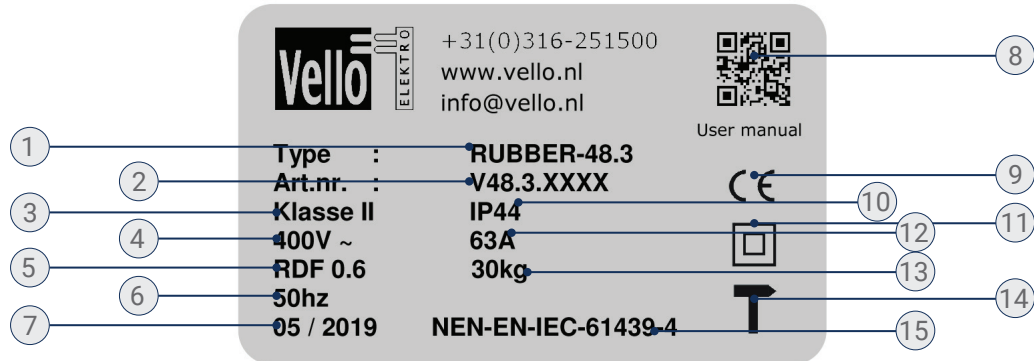
- Schakel een gekwalificeerd persoon in om de verdeelkast buiten bedrijf te stellen.
- Schakel voor buitenbedrijfstelling de voedingsspanning uit en ontkoppel ingestoken stekerverbindingen.

### 8.2 Verwijdering

- Het verwijderen en afvoeren van elektrische installatiematerialen moet gebeuren conform de nationale wettelijke regelgeving in het land van de gebruiker.

# 9. TECHNISCHE GEGEVENS

## 9.1 Typeplaatje

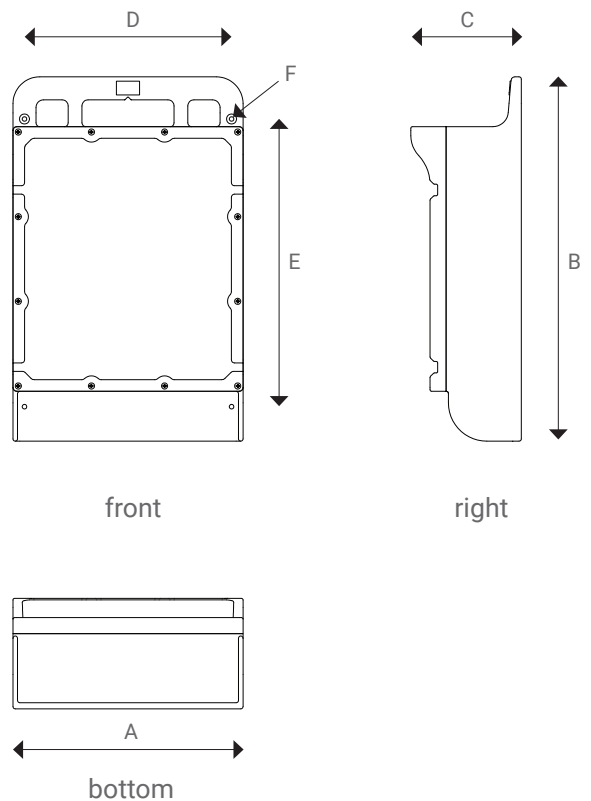


Nr.	Omschrijving
1	producttype
2	artikelnummer
3	isolatieklasse
4	spanning
5	RDF
6	frequentie
7	productiedatum
8	qr-code

Nr.	Omschrijving
9	CE marking
10	IP-graad
11	dubbele isolatie marking
12	nominale stroom
13	gewicht
14	slagvast marking
15	gebouwd volgens norm

## 9.2 Afmetingen

Art. nr.	A	B	C	D	E	F
Fix-2	90	380	70	65	355	ø6.5
Fix-4	135	375	103	105	312	ø6.5
Fix-6	170	375	131	140	310	ø6.5
Fix-8	200	475	144	170	375	ø6.5
Fix-13	300	475	144	270	375	ø6.5
Fix-18	375	540	185	343	510	ø9
Fix-36	860	445	185	830	405	ø9
Fix-37	375	990	185	346	960	ø9
Fix-90	1125	990	185	-	-	-



### 9.3 Technische specificaties behuizing

	Fix-2	Fix-4	Fix-6	Fix-8	Fix-13
<b>Materiaal</b>	rubber (SBR-EPDM)	rubber (SBR-EPDM)	rubber (SBR-EPDM)	rubber (SBR-EPDM)	rubber (SBR-EPDM)
<b>Wanddikte (mm)</b>	8	8	8	8	8
<b>Gewicht (kg)</b>	1,12	1,84	2,16	4,05	5,54
<b>Afmetingen (b x h x d) (mm)</b>	90x380x70	135x375x103	170x375x131	200x475x144	300x475x144
<b>Steek wandbevestiging (b x h)(mm)</b>	65x355	105x312	140x310	170x375	270x375
<b>Gatmaat</b>	ø6.5	ø6.5	ø6.5	ø6.5	ø6.5
<b>Opstelling</b>	binnen / buiten	binnen / buiten	binnen / buiten	binnen / buiten	binnen / buiten
<b>Corrosiebestendigheid</b>	bestand tegen zuren, basen en zouten	bestand tegen zuren, basen en zouten	bestand tegen zuren, basen en zouten	bestand tegen zuren, basen en zouten	bestand tegen zuren, basen en zouten
<b>UV-bestendigheid</b>	zeer hoog	zeer hoog	zeer hoog	zeer hoog	zeer hoog
<b>Hittebestendigheid</b>	tot 100°C gedurende 100 uur	tot 100°C gedurende 100 uur	tot 100°C gedurende 100 uur	tot 100°C gedurende 100 uur	tot 100°C gedurende 100 uur
<b>Slagvastheid</b>	IK10	IK10	IK10	IK10	IK10
<b>Beschermingsgraad (kale behuizing)</b>	IP67	IP67	IP67	IP67	IP67
<b>Isolatieklasse</b>	II (dubbel geïsoleerd)	II (dubbel geïsoleerd)	II (dubbel geïsoleerd)	II (dubbel geïsoleerd)	II (dubbel geïsoleerd)
<b>Vervuilingsgraad</b>	3: industrieel	3: industrieel	3: industrieel	3: industrieel	3: industrieel
<b>Omgevingstemperatuur normale bedrijfsomstandigheden- ondergrens</b>	-25°C	-25°C	-25°C	-25°C	-25°C
<b>Omgevingstemperatuur normale bedrijfsomstandigheden - bovengrens</b>	40°C	40°C	40°C	40°C	40°C
<b>Omgevingstemperatuur normale bedrijfsomstandigheden - daggemiddeld maximum</b>	35°C	35°C	35°C	35°C	35°C
<b>Max. capaciteit (In)</b>	16A	32A	63A	63A	63A
<b>Mobiliteit</b>	vaste opstelling	vaste opstelling	vaste opstelling	vaste opstelling	vaste opstelling
<b>Handgrepen</b>	-	-	-	-	-
<b>Hijsoog</b>	nee	nee	nee	nee	nee
<b>Stapelbaar</b>	nee	nee	nee	nee	nee
<b>Bevestiging deksel</b>	8 M4 Messing inserts / RVS schroeven	8 M4 Messing inserts / RVS schroeven	10 M4 Messing inserts / RVS schroeven	10 M4 Messing inserts / RVS schroeven	12 M4 Messing inserts / RVS schroeven
<b>Logo</b>	nee	nee	nee	nee	nee

Fix-18	Fix-36	Fix-37	Fix-90
rubber (SBR-EPDM)	rubber (SBR-EPDM)	rubber (SBR-EPDM)	rubber (SBR-EPDM)
10	10	10	10
10,9	21,5	21,9	65,2
375x540x185	860x445x185	375x990x185	1125x990x185
343x510	830x405	346x960	-
ø9	ø9	ø9	ø9
binnen / buiten	binnen / buiten	binnen / buiten	binnen / buiten
bestand tegen zuren, basen en zouten	bestand tegen zuren, basen en zouten	bestand tegen zuren, basen en zouten	bestand tegen zuren, basen en zouten
zeer hoog	zeer hoog	zeer hoog	zeer hoog
tot 100°C gedurende 100 uur	tot 100°C gedurende 100 uur	tot 100°C gedurende 100 uur	tot 100°C gedurende 100 uur
IK10	IK10	IK10	IK10
IP67	IP67	IP67	IP67
II (dubbel geïsoleerd)	II (dubbel geïsoleerd)	II (dubbel geïsoleerd)	II (dubbel geïsoleerd)
3: industrieel	3: industrieel	3: industrieel	3: industrieel
-25°C	-25°C	-25°C	-25°C
40°C	40°C	40°C	40°C
35°C	35°C	35°C	35°C
125A	160A	160A	400A
vaste opstelling	vaste opstelling	vaste opstelling	vaste opstelling
-	-	-	-
nee	nee	nee	nee
nee	nee	nee	nee
9 M6 Messing inserts / RVS schroeven	18 M6 Messing inserts / RVS schroeven	27 M6 Messing inserts / RVS schroeven	36 M6 Messing inserts / RVS schroeven
nee	nee	nee	nee

**EN**



<b>1.</b>	<b>General information</b>	<b>p. 18</b>
1.1	Contact	p. 18
1.1	Producttypes	p. 18
<b>2.</b>	<b>Safety precautions</b>	<b>p. 19</b>
2.1	Safe use	p. 19
2.2	The user	p. 19
<b>3.</b>	<b>Storage and transport</b>	<b>p. 20</b>
3.1	Storage	p. 20
3.2	Vehicle transport	p. 20
3.3	Hoist construction	p. 20
3.4	Moving the distribution box	p. 20
<b>4.</b>	<b>Parts</b>	<b>p. 20</b>
<b>5.</b>	<b>Installation and commissioning</b>	<b>p. 22</b>
5.1	Preparation	p. 22
5.2	Positioning the distribution box	p. 22
5.3	Connect incoming power	p. 22
5.3.1	Opening the cable entry	p. 22
5.3.2	Inserting the incoming cables	p. 22
5.3.3	connecting the incoming cables	p. 23
5.3.4	Closing the junction box	p. 24
5.3.5	Voltage check	p. 24
5.3.6	Connecting a plugable power supply	p. 24
<b>6.</b>	<b>User instructions</b>	<b>p. 24</b>
6.1	Preparation	p. 24
6.2	Connecting and disconnecting plugs	p. 24
6.3	Opening and closing the hinged window	p. 25
6.4	Controlling protection devices	p. 25
<b>7.</b>	<b>Maintenance</b>	<b>p. 26</b>
7.1	Cleaning	p. 26
7.2	Inspection	p. 26
<b>8.</b>	<b>Decommissioning</b>	<b>p. 26</b>
8.1	Decommissioning	p. 26
8.2	Removal	p. 26
<b>9.</b>	<b>Technical information</b>	<b>p. 27</b>
9.1	Nameplate	p. 27
9.2	Dimensions	p. 27
9.3	Technical specifications enclosure	p. 28

# 1. GENERAL INFORMATION

It is important to read this manual and installation guide carefully before using the electrical distribution box.

With some products additional instruction leaflets apply. Please consult the instruction leaflets as supplied by Vello Elektro.

Furthermore take in account that there has to be adequate knowledge of the specific product information given by the manufacturer of the assembled components.

All products for which this manual applies are manufactured according to NEN-EN-IEC 61439 (specific part can be found on product tag; see chpt. 9.1). Take care for correct use and take into account the law and regulations in the country of use.

This user manual is also available as download at [www.vello.nl](http://www.vello.nl) or via the qr-code below:



## 1.1 Contact information

Vello Elektro B.V.  
Typograaf 14  
NL-6921 VB Duiven

[www.vello.nl](http://www.vello.nl)  
Tel. +31 (0)316251500

## 1.2 Product types

The instructions described in this user manual apply on all product types within the "RUBBER" series. The product type can be found on the nameplate of the product. The product types belonging to this series are:

Product type	Art. nr.
Fix-2	W02.1.XXXX
Fix-4	W04.1.XXXX
Fix-6	W06.1.XXXX
Fix-8	W08.1.XXXX
Fix-13	W13.1.XXXX
Fix-18	W18.2.XXXX
Fix-36	W36.2.XXXX
Fix-37	W37.2.XXXX
Fix-90	W90.2.XXXX

(XXXX = serial number)

## 2. SAFETY PRECAUTIONS

It is important to read this manual and installation guide carefully before using the electrical distribution box.

Vello products meet the requirements and regulations which apply at the moment of delivery.

### 2.1 Safe use

The user of the distribution box carries responsibility for correct use of the product.

If the distribution box shows signs of defects, make sure the box is voltage free and let a qualified person inspect it.

Maintenance on the installation can only be executed by a qualified person.

Every user has to follow local laws and regulations concerning the use and maintenance of electrical installations.

Make sure that during installation or maintenance the distribution box is voltage free by switching or disconnecting the power supply.

Prevent switching the power supply by locking the main switch in the 0-position.

Only use the correct tools, in the way they are supposed to be used.

Apply installation material according to the instructions of the manufacturer.

Power distribution boxes which are adjusted should not be used.

In case of a defect material or part, the power distribution box should not be used.

Before using the distribution box make sure that it's suited for the intended environment.

Prevent faulty usage of the power distribution box.

Vello Elektro will not take any responsibility in case the user does not live up to the precautions. The warranty and responsibility of the manufacturer expires.

### 2.2 The user

The power distribution box can be used by instructed persons or by ordinary persons. This depends on the field of application which can be derived from the norm to which it complies:

- NEN-EN-IEC 61439-2: instructed persons
- NEN-EN-IEC 61439-4: ordinary persons

The initial user of the distribution box is responsible for correct use of the box and has the following obligations:

- Read, document and live up to the user instructions carefully
- Give instructions to people using the distribution box
- Recognize risks and prevent hazardous situations
- Make sure that other users have adequate knowledge of the user manual
- Protect persons who are incapable to recognize the risks of using the distribution box.

### 3.1 Storage

To guarantee an interference free use in the future, take the following measures:

- Store the distribution box in a dust-free and dry environment with a temperature between 0 °C and 40 °C.
- Cover the distribution box to prevent unnecessary aging and wear.

### 3.2 Vehicle transport

- No other objects may be placed upon the distribution box during transport.
- Make sure that the distribution box is stabilized and fixed during transport.
- Boxes which are stacked during transport have to be linked and fixed to each other.

### 3.3 Hoist construction

- Handles: when the distribution box is equipped with more than 1 handle, always use at least 2 handles to lift the box.
- Do not use handles as a hoist construction.
- Hoist construction for fork-lifting: make sure that the lifting fork is inserted completely in the intended hole. Take into account the stability of the box, make sure it doesn't tilt.

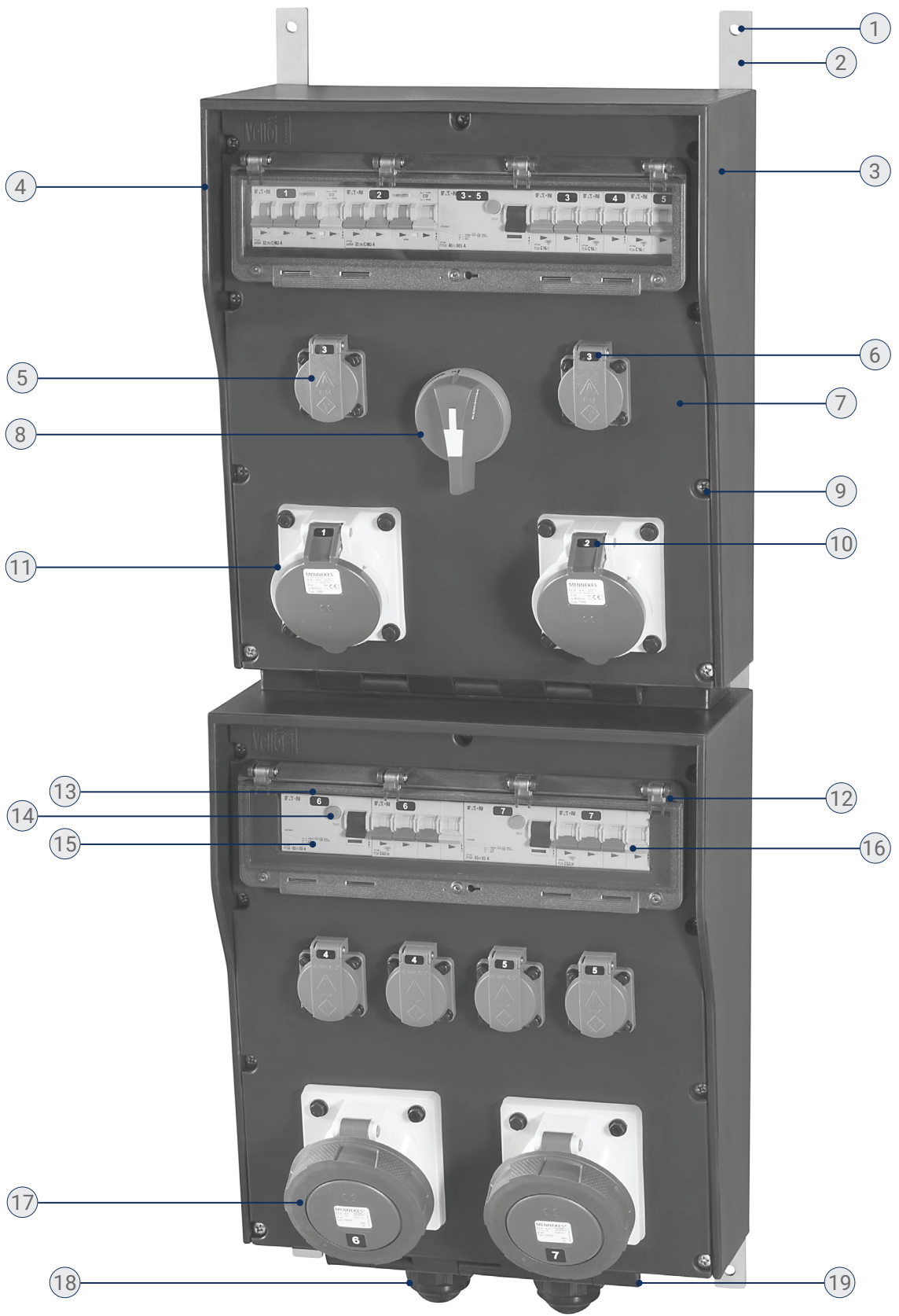
### 3.4 Moving the distribution box

- Do not drag the box over the ground to prevent unnecessary wear and damage.
- Use the intended lifting construction for lifting.
- Mind the weight of the box when you move it. The weight is mentioned on the nameplate of the box.
- Do not attach objects to the box or the frame when it's being lifted. This is to prevent an increase of the total load the hoist construction has to carry.



The displayed distribution box is a representative for the series, but the specific product what this manual is consulted for may differ in terms of functionality, technique or looks.

Nr.	Description
1	wall fixture
2	wall mounting bar
3	rubber box
4	rain cover
5	outlet schuko
6	circuit ID
7	rubber lid
8	main switch
9	bevestigingsschroef
10	nummering WCD
11	outlet CEE IP44
12	hinged window
13	circuit ID
14	test button
15	RCD
16	MCB
17	outlet CEE IP67
18	cable gland
19	hinge



# 5. INSTALLATION AND COMMISSIONING



Installation and commissioning the distribution box may only be done by a qualified electro-technician. This person has the obligation to follow the safety precautions from chapter 2.

## Risks:

- Commissioning of the distribution box by an unqualified person can lead to injury or death.
- The person responsible for the installation has to make sure that the power supply is protected and limited at the maximum operating current ( $I_n$ ) of the distribution box. This is mentioned on the nameplate of the box. Ignoring this might lead to fire or injury.

## 5.1 Preparation

- Make sure the distribution box is not affected or damaged in any way.
- Check whether the protection degree is high enough to meet the requirements given by the user environment.
- Try to avoid direct exposure to the sun, this could lead to unexpected temperature rise.

## 5.2 Positioning the distribution box

- Always position the box on a flat, horizontal and stable surface.
- Position the box with space surrounding it, do not place objects against, on top of- or below the box.

## 5.3 Connect incoming power

### Precautions:

- Make sure the incoming power supply is voltage free by switching or disconnecting it.
- Prevent switching the power supply by locking the main switch in the 0-position.
- Check if the specifications of the power supply match with the specifications of the distribution box, being: voltage ( $U_n$ ), current ( $I_n$ ) and frequency ( $f_n$ ).

### Go to:

- Cable power supply; → Chapter 5.3.1
- Pluggable power supply; → Chapter 5.3.6

## 5.3.1 Opening the cable entry



### 5.3.1.A junction box

Open the junction box by turning the plastic screws in the corners 90° counter clockwise. Use a wide flat-head screwdriver.



### 5.3.1.B Wall fixed box

To open the lid, unscrew it from the box. Be careful: from the Fix-18 till the Fix-90 custom screws are applied. Do not try to remove them from the lid. Once they turn free without resistance you can turn the lid downwards.



### 5.3.1.C Hinged panel

- Use the supplied triangular 8mm key to unlock the panel.
- Turn both handles a quarter turn clockwise to release the lid.
- Open the lid by turning it upwards.

## 5.3.2 Inserting the incoming cable



### 5.3.2.B HDPE cable entry

- Measure the cable diameter of the incoming cable(s).
- Remove the round insert by pressing it from the inside.
- Enter the cable in the suited hole in the cable entry. Check if the cable is properly sealed.

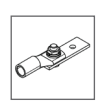


### 5.3.2.A Cable gland

- Turn the cable gland to open up the cable entrance and remove the blind caps. Save them in case the setup is a temporary installation.
- Make sure the diameter of the incoming cable fits within the clamping range of the cable gland. See the table below.

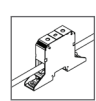
Gland	clamping range (mm)
M20	7 - 14
M25	9 - 18
M32	14 - 25
M40	18 - 32
M50	24 - 39
M63	34 - 44

### 5.3.3 Connecting the incoming cables



#### 5.3.3.A Connecting lugs to copper bars

- Remove the steel nut and the washers from the bolt.
- Put the eye of the lug over the bolt.
- Make sure that the flat part of the lug rests on the copper bar completely.
- Place the washers and the nut back on the bolt and tighten it with the given torque.
- Tighten the cable tension relief and make sure the cable is clamped firmly.



#### 5.3.3.B Copper conductor in cable clamp

- Remove the conductor's isolation to the length given in the table.
- Put the conductor in the cable entry and tighten it with the torque given on the clamp and the datasheet.

- Make sure the cable is not clamped on the isolation, but on the conductive core.
- Tighten the cable tension relief and make sure the cable is clamped firmly.

### 5.3.4 Closing the junction box

- Close the lid and retighten the (metal or plastic) screws.

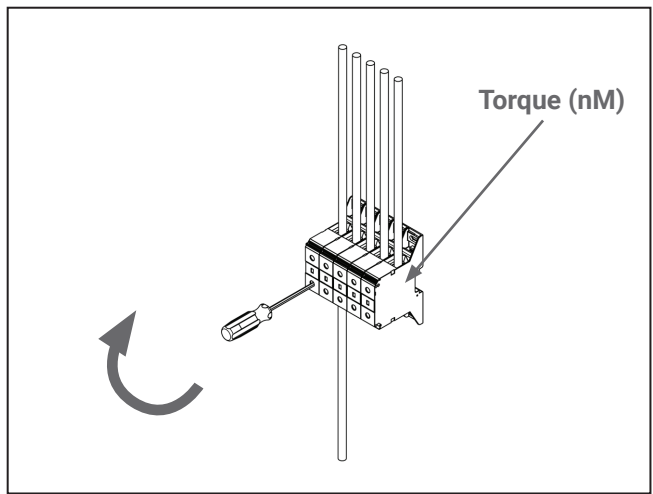
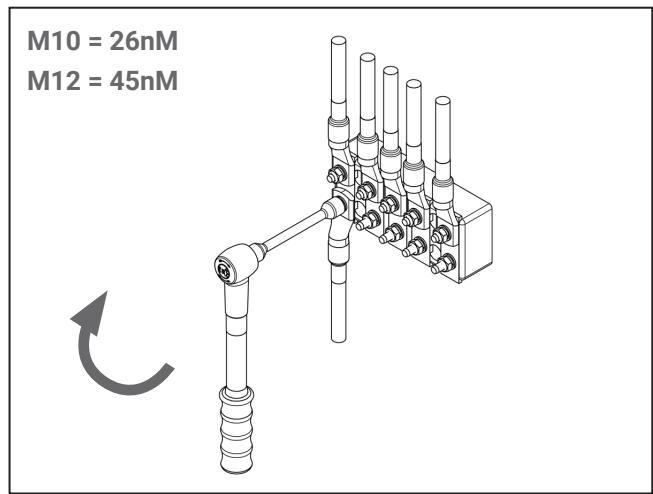
### 5.3.5 Voltage check

- Check if the rotating field is correct on the outputs.

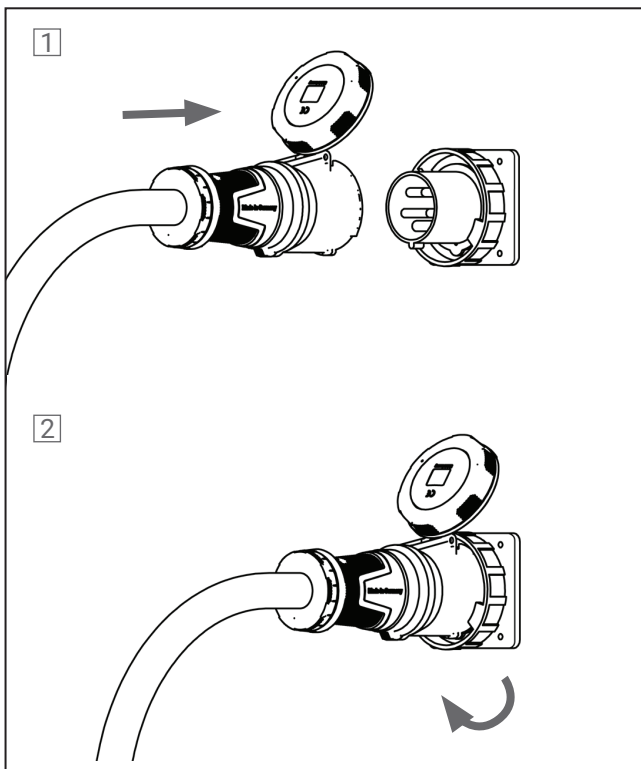
### 5.3.6. Connecting a pluggable power supply

- Before plugging in, make sure that the main switch is in the OFF position.
- Press the female plug over the male plug, until it reaches the limit. In case of an IP67 plug connection the bayonet ring must be fully turned clockwise to reach the IP67 connection.

Cable (mm <sup>2</sup> )	Clamp type	Stripping length (mm)
2,5 - 25	A / B	19
16 - 35	C / D	22
35 - 50	RKA50	16
70 - 95	RKA95	26
120 - 185	RKA185	29



## 6. USER INSTRUCTIONS



### 6.1 Preparation

- Check if the distribution box has any damages or flaws. If this is the case, do not use the distribution box and call for a qualified electro technician to inspect it.
- Prevent faulty usage of the power distribution box. Use the box according to the given specifications and respect the RDF and the protection degree.

### 6.2 Connecting and disconnecting plugs



#### 6.2.A IP44

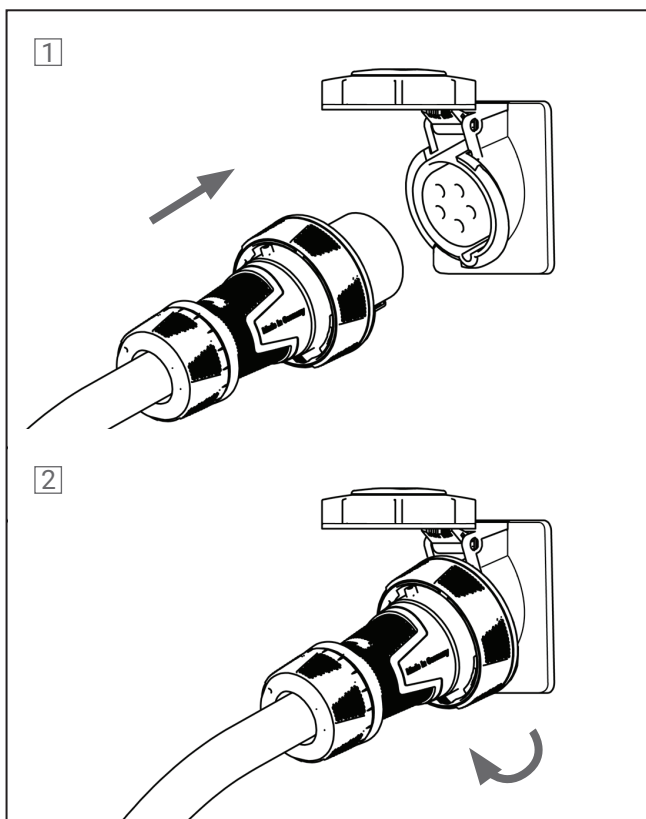
- Before inserting the male plug into the socket, make sure the piece of equipment is switched OFF.
- Open the lid of the socket and insert the male plug completely.
- The equipment is ready for use and can be switched ON.
- Before removing the plug after usage, switch OFF the equipment first.
- Lift the lid of the socket and remove the plug by pulling its grip firmly.



#### 6.2.B IP67

- Before inserting the male plug into the socket, make sure the piece of equipment is switched OFF.
- Open the lid of the socket and insert the male plug completely.
- The bayonet ring must be fully turned clockwise to reach the IP67 connection. Schakel de gebruiker in.
- Before removing the plug after usage, switch OFF the equipment first.
- Loosen the bayonet ring by turning it counter clockwise.
- Lift the lid of the socket and remove the plug by pulling its grip firmly.



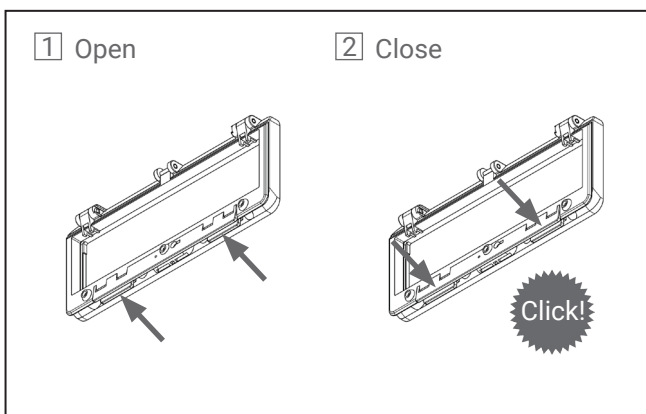


### 6.4 Controlling protection devices

- Call for a qualified electro technician in case of malfunction or failure.
- Earth leakage and short circuit protection devices are safety components in the first place. Using them as a switch frequently will affect the lifespan of these components.
- If a circuit breaker detects faults and switches frequently, always check the circuit behind this component for any faults.
- If the earth leakage protection switches off, then the source of the leakage has to be found and repaired before switching the device back in.
- Fuses have to be maintained and replaced (if necessary) by a qualified electro technician.

### 6.3 Opening and closing the hinged window

- Open the lid by pulling the lips on the bottom of the window.
- Make sure that the lids are always closed fully by pressing on the points where the lips are positioned. Press them firmly until a clear “CLICK” is noticed.
- When the box is executed with hinged windows with a screwed closure, the screws must be tightened hand-tight to secure the sealing.



## 7. MAINTENANCE

### 7.1 Cleaning



#### 7.1.A Dry cleaning

- Vello Elektro advises to dry clean the distribution box regularly. Before doing this, make sure the box is disconnected from the power supply.



#### 7.1.B Liquid cleaning

- If considered necessary, the distribution can be cleaned with a clean, wet cloth. Before doing this, make sure the box is disconnected from the power supply.
- Keep the protection degree in mind when cleaning the box with liquid. Do not use extensive amounts of liquid that might harm the distribution box.
- Always check with Vello Elektro if the cleaning fluid you want to use is allowed. An unsuitable cleaning fluid might damage the product.

### 7.2 Inspection

- Check if the earth leakage protections work properly by pressing the TEST button.
- The owner of the distribution box has the responsibility to let a qualified person do a (first) periodical inspection according to NEN1010. The frequency for periodical inspections will be determined by the electro technician. Defects have to be resolved by a qualified person, before the box is used again.

## 8. DECOMMISSIONING

### 8.1 Decommissioning

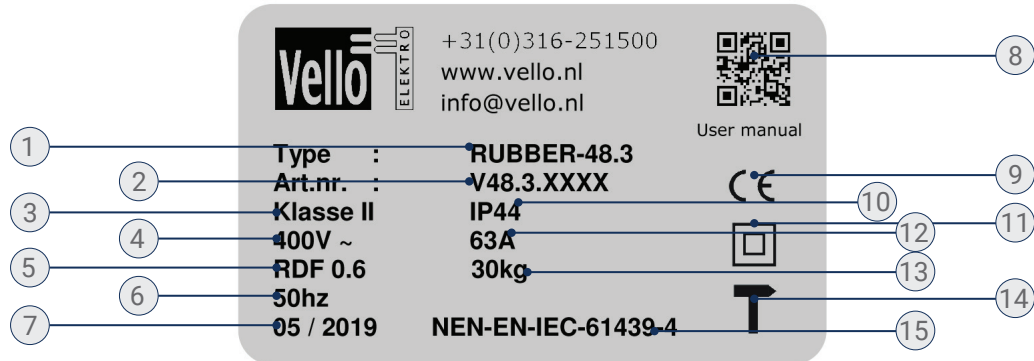
- Let a qualified electro technician decommission the distribution box.
- Make sure the power supply is switched OFF and the disconnect plugged in connectors before decommissioning the distribution box.

### 8.2 Removal

- Removing the electrical installation must comply with the law and regulations in the country of use.

# 9. TECHNICAL INFORMATION

## 9.1 Name plate

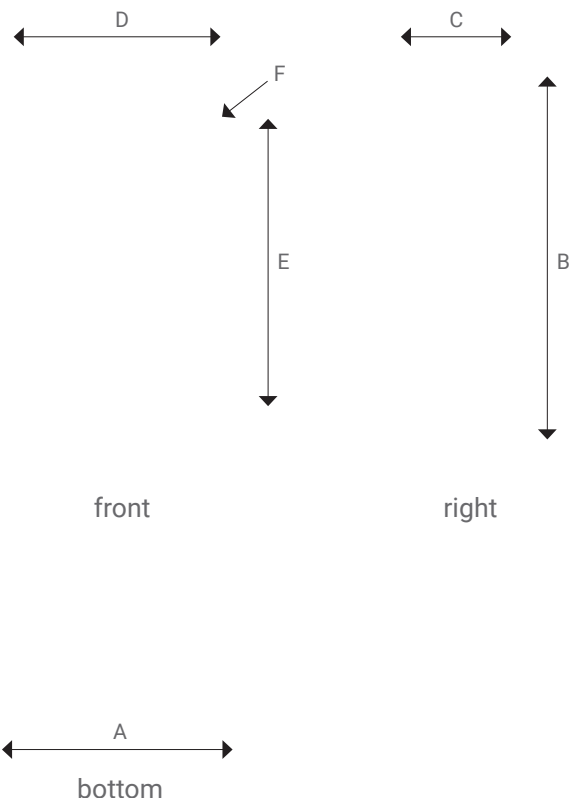


Nr.	Description
1	producttype
2	article number
3	appliance class
4	voltage
5	RDF
6	frequency
7	date of production
8	qr-code

Nr.	Description
9	CE marking
10	protection degree
11	appliance class symbol
12	current
13	weight
14	impact resistance symbol
15	standardization

## 9.2 Dimensions

Art. nr.	A	B	C	D	E	F
Fix-2	90	380	70	65	355	ø6.5
Fix-4	135	375	103	105	312	ø6.5
Fix-6	170	375	131	140	310	ø6.5
Fix-8	200	475	144	170	375	ø6.5
Fix-13	300	475	144	270	375	ø6.5
Fix-18	375	540	185	343	510	ø9
Fix-36	860	445	185	830	405	ø9
Fix-37	375	990	185	346	960	ø9
Fix-90	1125	990	185	-	-	-



### 9.3 Technical specifications enclosure

	Fix-2	Fix-4	Fix-6	Fix-8	Fix-13
Material	rubber (SBR-EPDM)	rubber (SBR-EPDM)	rubber (SBR-EPDM)	rubber (SBR-EPDM)	rubber (SBR-EPDM)
Wall thickness (mm)	8	8	8	8	8
Weight (kg)	1,12	1,84	2,16	4,05	5,54
Dimensions (b x d x h) (mm)	90x380x70	135x375x103	170x375x131	200x475x144	300x475x144
Wall mount (w x h)(mm)	65x355	105x312	140x310	170x375	270x375
Hole diameter	ø6.5	ø6.5	ø6.5	ø6.5	ø6.5
Positioning	indoor / outdoor	indoor / outdoor	indoor / outdoor	indoor / outdoor	indoor / outdoor
Corrosion resistance	resistant to acids, bases and salts	resistant to acids, bases and salts	resistant to acids, bases and salts	resistant to acids, bases and salts	resistant to acids, bases and salts
UV-resistance	very high	very high	very high	very high	very high
Heat resistance	up to 100°C for 100 hour	up to 100°C for 100 hour	up to 100°C for 100 hour	up to 100°C for 100 hour	up to 100°C for 100 hour
Impact resistance	IK10	IK10	IK10	IK10	IK10
Protection degree (housing only)	IP67	IP67	IP67	IP67	IP67
Appliance class	II (double insulation)	II (double insulation)	II (double insulation)	II (double insulation)	II (double insulation)
Pollution degree	3: industrial	3: industrial	3: industrial	3: industrial	3: industrial
Normal operating temperature- lower limit	-25°C	-25°C	-25°C	-25°C	-25°C
Normal operating temperature- upper limit	40°C	40°C	40°C	40°C	40°C
Normal operating temperature- maximum day average	35°C	35°C	35°C	35°C	35°C
Max. capacity (In)	16A	32A	63A	63A	63A
Mobility	fixed positioning	fixed positioning	fixed positioning	fixed positioning	fixed positioning
Handles	-	-	-	-	-
Hoist construction	no	no	no	no	no
Stackable	no	no	no	no	no
Lid	8 M4 Brass inserts / Stainless steel screws	8 M4 Brass inserts / Stainless steel screws	10 M4 Brass inserts / Stainless steel screws	10 M4 Brass inserts / Stainless steel screws	12 M4 Brass inserts / Stainless steel screws
Logo	no	no	no	no	no

Fix-18	Fix-36	Fix-37	Fix-90
rubber (SBR-EPDM)	rubber (SBR-EPDM)	rubber (SBR-EPDM)	rubber (SBR-EPDM)
10	10	10	10
10,9	21,5	21,9	65,2
375x540x185	860x445x185	375x990x185	1125x990x185
343x510	830x405	346x960	-
ø9	ø9	ø9	ø9
indoor / outdoor	indoor / outdoor	indoor / outdoor	indoor / outdoor
resistant to acids, bases and salts	resistant to acids, bases and salts	resistant to acids, bases and salts	resistant to acids, bases and salts
very high	very high	very high	very high
up to 100°C for 100 hour	up to 100°C for 100 hour	up to 100°C for 100 hour	up to 100°C for 100 hour
IK10	IK10	IK10	IK10
IP67	IP67	IP67	IP67
II (double insulation)	II (double insulation)	II (double insulation)	II (double insulation)
3: industrial	3: industrial	3: industrial	3: industrial
-25°C	-25°C	-25°C	-25°C
40°C	40°C	40°C	40°C
35°C	35°C	35°C	35°C
125A	160A	160A	400A
fixed positioning	fixed positioning	fixed positioning	fixed positioning
-	-	-	-
no	no	no	no
no	no	no	no
9 M6 Brass inserts / Stainless steel screws	18 M6 Brass inserts / Stainless steel screws	27 M6 Brass inserts / Stainless steel screws	36 M6 Brass inserts / Stainless steel screws
no	no	no	no

**FR**

<b>1.</b>	<b>Informations Générales</b>	<b>p. 32</b>
1.1	Coordonnées	p. 32
1.1	Types de produits	p. 32
<b>2.</b>	<b>Consignes de sécurité</b>	<b>p. 33</b>
2.1	Utilisation en sécurité	p. 33
2.2	l'utilisateur	p. 33
<b>3.</b>	<b>Stockage et transport</b>	<b>p. 34</b>
3.1	Stockage	p. 34
3.2	Transport	p. 34
3.3	Dispositifs de levage	p. 34
3.4	Déplacement du distributeur	p. 34
<b>4.</b>	<b>Pièces</b>	<b>p. 34</b>
<b>5.</b>	<b>installation et mise en service</b>	<b>p. 36</b>
5.1	Préparation	p. 36
5.2	Installer le coffret de distribution	p. 36
5.3	Raccordement de l'alimentation	p. 36
5.3.1	Ouvrir le boîtier de connexion	p. 36
5.3.2	Entrer le câble d'alimentation	p. 36
5.3.3	Connexion des câbles d'alimentation	p. 37
5.3.4	Fermer le coffret de connexion	p. 38
5.3.5	Vérifier la tension	p. 38
5.3.6	Connecter une alimentation enfichable	p. 38
<b>6.</b>	<b>Mode d'emploi</b>	<b>p. 38</b>
6.1	Préparation	p. 38
6.2	Brancher et débrancher les fiches	p. 38
6.3	Ouvrir et fermer les fenêtres à charnière	p. 39
6.4	Gérer la sécurité	p. 39
<b>7.</b>	<b>Entretien</b>	<b>p. 40</b>
7.1	Nettoyage	p. 40
7.2	Inspection	p. 40
<b>8.</b>	<b>Mise hors service</b>	<b>p. 40</b>
8.1	Mise hors service	p. 40
8.2	Enlèvement	p. 40
<b>9.</b>	<b>Informations techniques</b>	<b>p. 41</b>
9.1	Plaque signalétique	p. 41
9.2	Les dimensions	p. 41
9.3	Boîtier de spécifications techniques	p. 42

# 1. INFORMATIONS GÉNÉRALES

Ce manuel d'installation et de fonctionnement doit être lu attentivement avant la mise en service du boîtier de distribution.

Outre ce manuel d'utilisation, des instructions spécifiques pour des versions de produits spécifiques peuvent s'appliquer. Consultez leurs fiches d'instructions fournies par Vello Elektro.

Assurez-vous également que les informations sur les produits de contacts et le matériel de protection sont suffisamment connues. Cette information est disponible chez Vello Elektro.

Tous les produits auxquels ce manuel s'applique sont fabriqués conformément à la norme NEN-EN-IEC 61439 (la partie spécifique est indiquée sur la plaque signalétique; voir la section 9.1). N'oubliez pas que les réglementations locales (nationales) peuvent être applicable dans le pays d'utilisation.

Vous pouvez télécharger ce manuel sur [www.vello.nl](http://www.vello.nl) ou via le code QR ci-dessous:



## 1.1 Coordonnées

Vello Elektro B.V.  
Typograaf 14  
NL-6921 VB Duiven

[www.vello.nl](http://www.vello.nl)  
Tél. +31 (0) 316251500

## 1.2 Types de produits

Les actions et les réglementations décrites dans ce manuel s'appliquent à tous les types de produits de la série "FIX". Le type de produit se trouve sur la plaque signalétique du produit. Les types de produits appartenant à cette série sont:

Producttype	Artikelnummer
Fix-2	W02.1.XXXX
Fix-4	W04.1.XXXX
Fix-6	W06.1.XXXX
Fix-8	W08.1.XXXX
Fix-13	W13.1.XXXX
Fix-18	W18.2.XXXX
Fix-36	W36.2.XXXX
Fix-37	W37.2.XXXX
Fix-90	W90.2.XXXX

(XXXX = Numéro de serie)



## 2. CONSIGNES DE SÉCURITÉ

Ce manuel d'installation et de fonctionnement doit être lu attentivement avant la mise en service du boîtier de distribution.

Les produits Vello répondent aux normes en vigueur au moment de la livraison.

### 2.1 Utilisation en sécurité

L'utilisateur du coffret de distribution est responsable de l'utilisation de celui-ci en toute sécurité.

Si le boîtier de distribution est défectueux, assurez-vous que le boîtier est mis hors tension et faites appel à une personne qualifiée pour une inspection.

Des travaux sur l'installation électrique ne peuvent être effectués que par des personnes qualifiées.

En ce qui concerne l'utilisation et le travail sur les installations électriques, les réglementations de sécurité locales doivent toujours être respectées.

Assurez-vous que, pendant les travaux d'installation et / ou de maintenance, le boîtier de distribution est mis hors tension en coupant ou en débranchant l'alimentation.

Empêchez la réactivation en verrouillant l'interrupteur d'alimentation en position 0 (zéro).

Utilisez les outils appropriés.

Utilisez le matériel d'installation conformément aux réglementations du fabricant concerné.

Les armoires de distribution qui ont été modifiées par rapport à leur configuration originale ne peuvent plus être utilisées.

Le boîtier de distribution ne peut pas être utilisé en cas de matériel défectueux.

Respectez les conditions ambiantes prescrites lors de l'utilisation de la coffret de distribution.

N'utilisez jamais le boîtier de distribution dans un environnement présentant un risque d'explosion.

Respectez les règles d'utilisation du coffret de distribution.

Vello décline toute responsabilité en cas de non-respect de ces consignes de sécurité. La garantie et la responsabilité du fabricant expirent à ce moment.

### 2.2 l'utilisateur

Le boîtier de distribution peut être utilisé par des personnes instruites ou par des laïcs.

Cela dépend du domaine d'application et cela peut être déduit de la norme à laquelle le coffret de distribution répond:

- NEN-EN-IEC 61439-2: personnes instruites
- NEN-EN-IEC 61439-4: laïcs

L'utilisateur initial de la coffret de distribution doit s'assurer que le coffret de distribution est utilisée correctement et est soumise aux obligations suivantes:

- Analyser attentivement le manuel d'utilisation et les documents reprenant les instructions.
- Former les personnes qui utilisent le coffret de distribution
- Identifier les risques et prévenir les situations dangereuses
- Assurez-vous que les autres utilisateurs ont une connaissance suffisante du manuel d'utilisation
- Protéger les personnes qui ne sont pas suffisamment en mesure d'évaluer les dangers de l'utilisation du boîtier de distribution

### 3.1 Stockage

Prenez les mesures suivantes pour assurer un bon fonctionnement de l'appareil

- Rangez le boîtier dans un environnement propre, sans poussière et sec, à une température ambiante comprise entre 0 ° C et 40 ° C.
- Couvrez l'armoire pour éviter l'usure inutile et précoce du coffret de distribution.

### 3.2 Transport

- Aucun autre objet ne peut être placé sur le dessus du coffret de distribution pendant le transport.
- Assurez-vous que le boîtier de distribution est stable et bien fixé pendant le transport.
- Les armoires transportées en piles doivent être fixées mutuellement.

### 3.3 Dispositifs de levage

- Poignées: si l'armoire est équipée de plus d'une poignée, utilisez au moins deux poignées pour soulever le coffret de distribution.
- N'utilisez pas les poignées comme un oeil de levage.
- Dispositif de levage pour chariot élévateur: assurez-vous que les fourches dépassent complètement à travers l'ouverture prévue. Tenez compte de la stabilité du coffret de distribution, assurez-vous qu'elle n'incline pas.

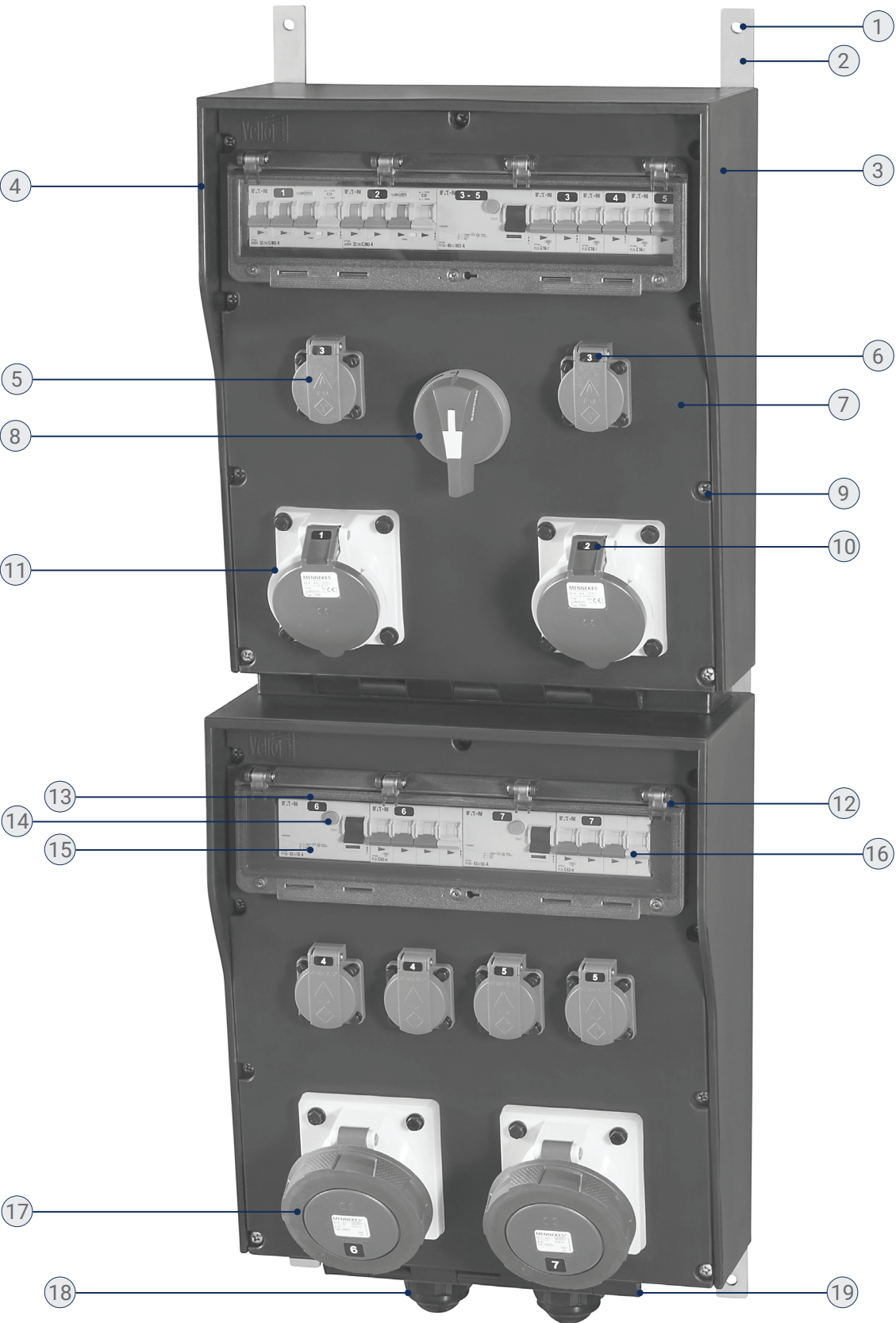
### 3.4 Déplacement du distributeur

- Pour éviter toute usure inutile, ne glissez pas le boîtier de distribution sur le sol.
- Soulevez le coffret de distribution utilisant le dispositif de levage désigné.
- Tenez compte du poids lorsque vous déplacez le coffret de distribution. Le poids est indiqué sur la plaque signalétique du coffret de distribution.
- Aucun objet ne doit être suspendu au coffret de distribution, y compris le cadre, pendant le levage. Ceci permet d'éviter une augmentation du poids total de l'appareil.



La représentation indiquée est représentative pour la série concernée, mais le produit spécifique pour lequel ce manuel est consulté peut présenter des différences fonctionnelles, techniques ou optiques.

Nr.	Omschrijving
1	montage mural
2	bande de montage
3	couvercle en caoutchouc
4	housse de pluie
5	prise mono
6	groupe de numérotation
7	plateau en caoutchouc
8	interrupteur principal
9	boîte à bornes à fermeture à vis
10	groupe de numérotation
11	prise IP44
12	fenêtre pliante
13	groupe de numérotation
14	bouton de test
15	disjoncteur de fuite à la terre
16	disjoncteur
17	prise IP67
18	entrée de câble
19	charnière



## 5. INSTALLATION ET MISE EN SERVICE



L'installation et la mise en service du coffret de distribution ne peuvent être effectuées que par une personne qualifiée, tout en respectant les consignes de sécurité du chapitre 2.

Risques:

- La mise en service par une personne incompetente peut entraîner des blessures, même la mort.
- Le responsable de l'installation doit s'assurer que l'alimentation est limitée au courant de fonctionnement maximal (In) du boîtier de distribution. Ceci est indiqué sur la plaque signalétique du coffret de distribution. Dans le cas contraire, cela pourrait provoquer un incendie et des blessures corporelles.

### 5.1 Préparation

- Vérifiez si le boîtier de distribution n'est pas endommagé.
- Vérifiez si le niveau de protection du coffret de distribution est suffisant pour répondre aux conditions d'utilisation.
- Vérifiez si le coffret de distribution a fait l'objet d'une inspection périodique au niveau des connexions, etc.
- Essayez d'éviter les rayons directs du soleil sur le tableau de distribution, cela pourrait entraîner des élévations de température imprévues.

### 5.2 Installer le coffret de distribution

- Placez le coffret de distribution toujours sur une surface plane et stable.
- Installez le coffret de distribution librement et ne placez aucun autre objet contre, sur ou sous le coffret de distribution.

### 5.3 Raccordement de l'alimentation

Précautions:

- Assurez-vous que la ligne d'alimentation a été coupée ou débranchée.
- Empêchez la réactivation en verrouillant

l'interrupteur d'alimentation en position 0 (zéro).

- Vérifiez si les valeurs de l'alimentation correspondent à celles du coffret de distribution, à savoir; tension (Un), courant (In) et fréquence (fn).
- Utilisez les outils appropriés.

Voir:

*Alimentation par conducteur ;* → chapitre 5.3.1

*Alimentation par fiches de courant ;* → chapitre 5.3.6

### 5.3.1 Ouvrir le boîtier de connexion



- 5.3.1.A Une boîte à bornes
- Ouvrez le coffret à bornes en tournant les 4 vis en plastique dans les coins d'un quart de tour dans le sens anti-horaire. Utilisez un tournevis (large) à tête plate pour cela.



- 5.3.1.B Placard
- Desserrez les vis qui fixent le couvercle en caoutchouc à la base.
- Remarque: les coffrets FIX ont des vis non détachables. Ceux-ci resteront coincés dans le couvercle, n'essayez pas de les retirer du couvercle.



- 5.3.1.C Trappe à charnière
- Utilisez la clé triangulaire 8 mm fournie pour déverrouiller la trappe.
  - Tournez les deux leviers d'un quart de tour dans le sens droit pour desserrer le couvercle.
  - Ouvrez le couvercle vers le haut.

### 5.3.2 Entrer le câble d'alimentation



- 5.3.2.A Entrée de câble en HDPE
- Mesurez le diamètre de câble du ou des câbles d'alimentation.
  - Retirez un des capuchons des trous prévus pour l'entrée de câble en appuyant de l'intérieur.
  - Introduisez le câble et vérifiez qu'il est

entouré du joint en caoutchouc.



### 5.3.2.A Un presse-étoupe

- Ouvrez le ou les presse-étoupes et retirez le ou les capuchons aveugles.
- Gardez ceci si le coffret est utilisé dans une installation temporaire.
- Vérifiez si le diamètre du câble d'alimentation se situe dans la plage de serrage du presse-étoupe.
- Voir le tableau ci-dessous.

presse-étoupe	Gamme (mm)
M20	7 - 14
M25	9 - 18
M32	14 - 25
M40	18 - 32
M50	24 - 39
M63	34 - 44

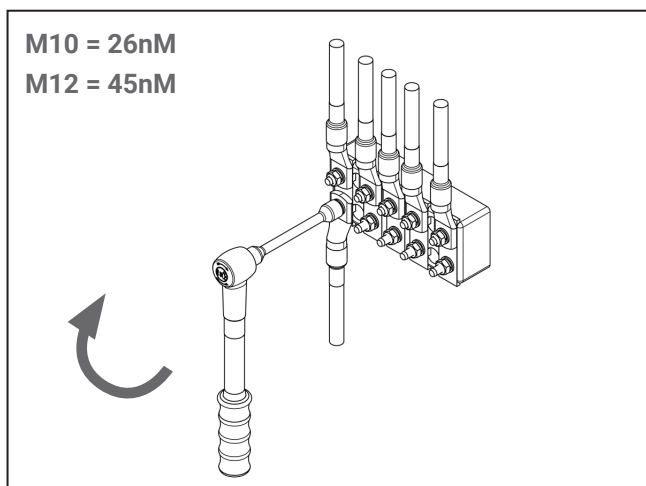
*la valeur spécifiée peut varier*

### 5.3.3 Connexion des câbles d'alimentation



#### 5.3.3.A Une cosse de câble sur une barrette de connexion en cuivre

- Retirez l'écrou en acier, la rondelle élastique et la rondelle de la pièce filetée.
- Placez la cosse de câble avec l'oeil sur le morceau de fil.
- Assurez-vous que la partie plate de la



cosse de câble repose complètement sur la bande de cuivre.

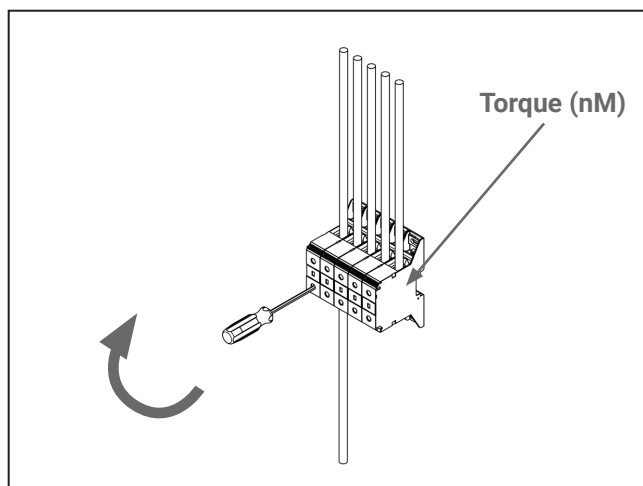
- Remplacez la rondelle, la rondelle élastique et l'écrou sur la pièce filetée et serrez à l'aide d'une clé dynamométrique au couple spécifié.
- Serrez la décharge de traction afin que le câble soit bien serré.



#### 5.3.3.B Conducteur solide dans la borne

- Dénudez le conducteur à la longueur indiquée dans le tableau.
- Insérez le conducteur dans la cage et serrez le serre-vis avec le couple indiqué sur le serre-câble et sur la fiche technique.
- Vérifiez que le serre-câble ne pince pas l'isolant du conducteur.
- Serrez la décharge de traction afin que le câble soit bien serré.

Cable (mm <sup>2</sup> )	Type	Longueur de bande
2,5 - 25	A / B	19
16 - 35	C / D	22
35 - 50	RKA50	16
70 - 95	RKA95	26
120 - 185	RKA185	29



## 6. MODE D'EMPLOI

### 5.3.4 Fermer le coffret de connexion

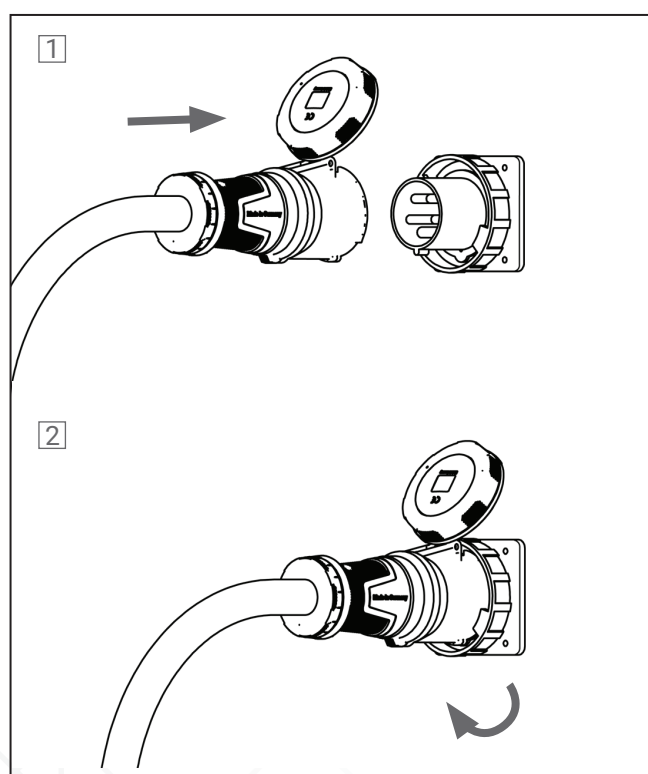
- Fermez le couvercle et resserrez les vis de fixation.

### 5.3.5 Vérifier la tension

- Vérifiez sur les boîtiers encastrés si la tension et le champ tournant sont corrects.

### 5.3.6. Connecter une alimentation enfichable

- Avant de brancher l'accouplement, assurez-vous que l'interrupteur principal du boîtier de distribution est en position d'arrêt.
- Poussez le couplage complètement sur la fiche jusqu'à ce qu'il se bloque. S'il s'agit d'une fiche de protection IP67, la bague à baïonnette doit être serrée pour assurer le degré de protection.



### 6.1 Préparation

- Vérifiez si le boîtier de distribution n'est endommagé. Si c'est le cas, n'utilisez pas le coffret de distribution et faites appel à une personne qualifiée.
- L'utilisation inappropriée du coffret de distribution doit être empêchée. Utilisez le boîtier de distribution conformément aux spécifications spécifiées et respectez le RDF et le degré de protection.

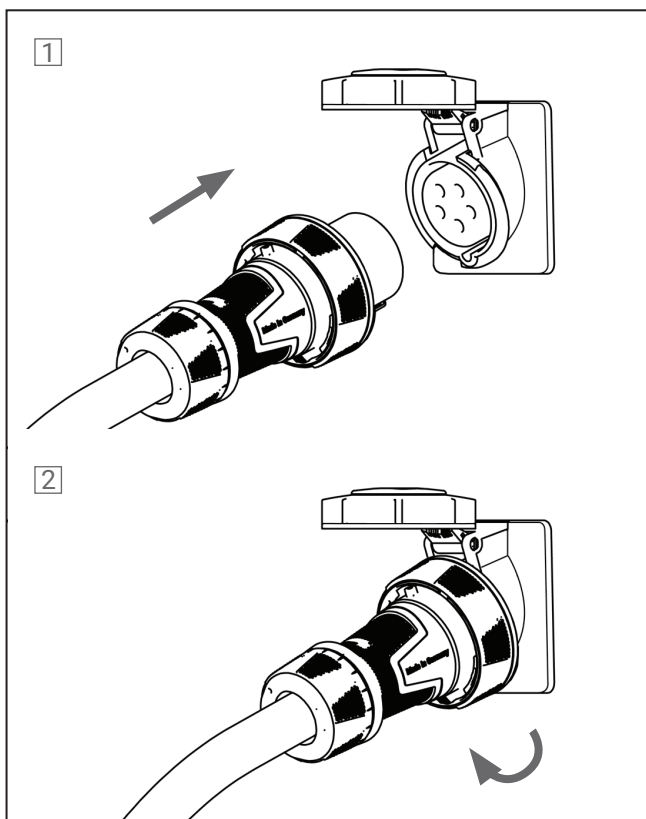
### 6.2 Brancher et débrancher les fiches



- 6.2.A IP44
- Avant d'insérer la fiche, vérifiez si le consommateur est éteint.
- Ouvrez le couvercle de la prise et insérez complètement la fiche.
- Enclenchez le consommateur.
- Pour retirer la fiche, éteignez d'abord le consommateur.
- Soulevez le couvercle et retirez la fiche en tirant sur la poignée de la fiche.



- 6.2.B IP67
- Avant d'insérer la fiche, vérifiez si le consommateur est éteint.
- Ouvrez le couvercle de la prise et insérez complètement la fiche.
- Serrer la bague à baïonnette à fond dans le sens droit pour garantir le degré de protection.
- Enclenchez le consommateur.
- Pour retirer la fiche, éteignez d'abord le consommateur.
- Desserrez la bague à baïonnette en la tournant dans le sens antihoraire.
- Soulevez le couvercle et retirez la fiche en tirant sur la poignée de la fiche.

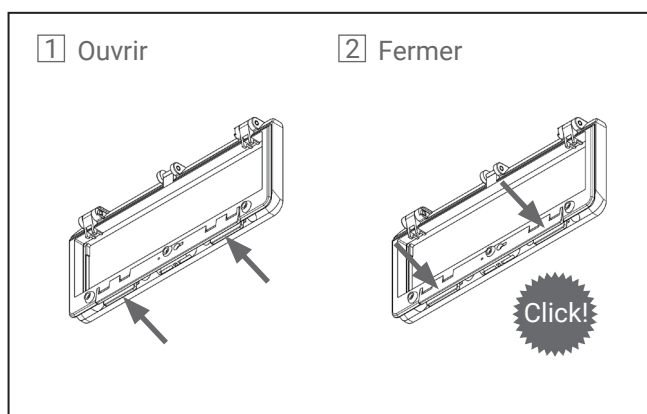


#### 6.4 Gérer la sécurité

- Appelez une personne qualifiée en cas de dysfonctionnement.
- Les disjoncteurs et les différentiels servent de protection contre les surintensités et les défauts de courant. Si ceux-ci sont fréquemment utilisés en tant que interrupteur, cela affectera négativement la durée de vie du composant.
- En cas des activations et des déclenchements excessives des dispositifs de protection, le champ descendant doit d'abord être vérifié.
- Si un différentiel se désactive en raison d'un défaut de courant, ce courant de défaut doit être trouvé et réparé avant de réactiver le différentiel.
- Les fusibles doivent être gérés et remplacés (si nécessaire) par une personne qualifiée.

#### 6.3 Ouvrir et fermer les fenêtres à charnière

- Ouvrez la fenêtre pliante en tirant sur les verrous inférieures.
- Assurez-vous que les fenêtres à charnière sont toujours complètement fermées en appliquant une pression sur le couvercle où se trouvent les verrous. Appliquez une pression jusqu'à ce qu'un clic clair soit détecté.
- Si le coffret est équipé des fenêtres à charnières munies d'un bouchon à vis, les vis doivent être serrées à la main pour une bonne fermeture.



### 7.1 Nettoyage



#### 7.1.A Nettoyage à sec

- Vello recommande de nettoyer régulièrement le boîtier de distribution avec un chiffon propre et sec. Assurez-vous que le boîtier de distribution est d'abord séparé de l'alimentation.



#### 7.1.B Nettoyage humide

- Si cela est jugé nécessaire par l'utilisateur, le boîtier peut être nettoyé avec un chiffon propre et humide. Assurez-vous que le boîtier de distribution est d'abord séparé de l'alimentation.
- Tenez compte du degré de protection lors du nettoyage humide. N'utilisez pas une quantité excessive d'humidité qui pourrait compromettre le fonctionnement du coffret de distribution en question.
- Vérifiez à l'avance auprès de Vello Elektro si l'utilisation de l'agent de nettoyage que vous envisagez est autorisée. Un produit de nettoyage inadapté peut endommager l'appareil.

### 7.2 Inspection

- L'utilisateur doit s'assurer que le boîtier de distribution est soumis à une première inspection périodique par une personne qualifiée (conformément aux normes locales. Il sera déterminé à quelle fréquence l'appareil subit une inspection périodique. Les défauts doivent être réparés par une personne qualifiée avant d'utiliser à nouveau le coffret de distribution.
- Vérifiez tous les mois avec le bouton de test si les différentiels fonctionnent encore correctement.

### 8.1 Mise hors service

- Appelez une personne qualifiée pour mettre le coffret de distribution hors service.
- Avant de mettre hors service, coupez l'alimentation et débranchez les connexions.

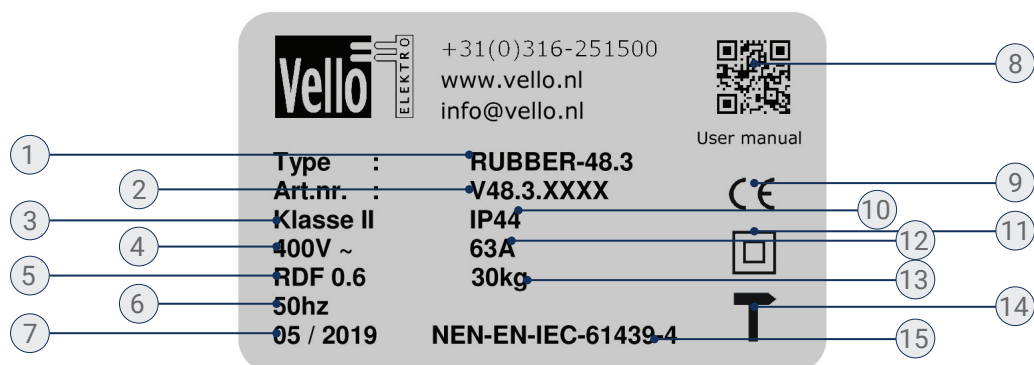
### 8.2 Enlèvement

- L'enlèvement et la mise au rebut du matériel d'installation électrique doivent être effectués conformément à la législation en vigueur dans le pays de l'utilisateur.



# 9. INFORMATIONS TECHNIQUES

## 9.1 Plaque signalétique

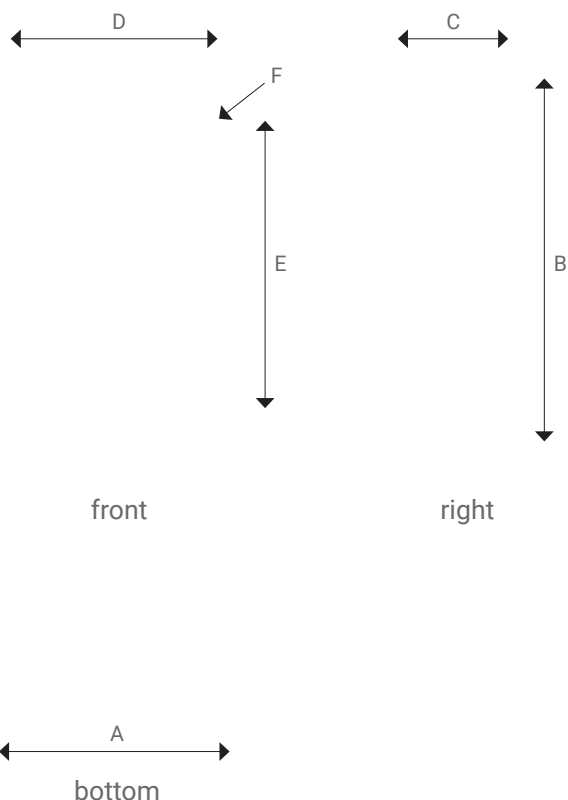


Nr.	Description
1	type de produit
2	numéro d'article
3	classe d'isolation
4	tension
5	RDF
6	fréquence
7	date de production
8	qr-code

Nr.	Description
9	Marquage CE
10	Degré IP
11	marquage d'isolation double
12	courant nominal
13	poids
14	marquage résistant aux chocs
15	construit selon la norme

## 9.2 Les dimensions

Art. nr.	A	B	C	D	E	F
Fix-2	90	380	70	65	355	ø6.5
Fix-4	135	375	103	105	312	ø6.5
Fix-6	170	375	131	140	310	ø6.5
Fix-8	200	475	144	170	375	ø6.5
Fix-13	300	475	144	270	375	ø6.5
Fix-18	375	540	185	343	510	ø9
Fix-36	860	445	185	830	405	ø9
Fix-37	375	990	185	346	960	ø9
Fix-90	1125	990	185	-	-	-



### 9.3 Boîtier de spécifications techniques

	Fix-2	Fix-4	Fix-6	Fix-8	Fix-13
<b>Matière</b>	caoutchouc (SBR-EPDM)	caoutchouc (SBR-EPDM)	caoutchouc (SBR-EPDM)	caoutchouc (SBR-EPDM)	caoutchouc (SBR-EPDM)
<b>Épaisseur de paroi (mm)</b>	8	8	8	8	8
<b>Poids (kg)</b>	1,12	1,84	2,16	4,05	5,54
<b>Dimensions totales (L x P x H) (mm)</b>	90x380x70	135x375x103	170x375x131	200x475x144	300x475x144
<b>Steek wandbevestiging (b x h)(mm)</b>	65x355	105x312	140x310	170x375	270x375
<b>Gatmaat</b>	ø6.5	ø6.5	ø6.5	ø6.5	ø6.5
<b>Configuration</b>	intérieur / extérieur	intérieur / extérieur	intérieur / extérieur	intérieur / extérieur	intérieur / extérieur
<b>Résistance à la corrosion</b>	résistant aux acides, bases et sels	résistant aux acides, bases et sels	résistant aux acides, bases et sels	résistant aux acides, bases et sels	résistant aux acides, bases et sels
<b>Résistance aux UV</b>	très haut	très haut	très haut	très haut	très haut
<b>Résistance à la chaleur</b>	à 100 ° C pendant 100 heures	à 100 ° C pendant 100 heures	à 100 ° C pendant 100 heures	à 100 ° C pendant 100 heures	à 100 ° C pendant 100 heures
<b>Résistance aux chocs</b>	IK10	IK10	IK10	IK10	IK10
<b>Degré de protection (logement nu)</b>	IP67	IP67	IP67	IP67	IP67
<b>Classe d'isolation</b>	II (double isolation)	II (double isolation)	II (double isolation)	II (double isolation)	II (double isolation)
<b>Degré de pollution</b>	3: industriel	3: industriel	3: industriel	3: industriel	3: industriel
<b>Conditions de fonctionnement normales à température ambiante - limite inférieure</b>	-25°C	-25°C	-25°C	-25°C	-25°C
<b>Conditions de fonctionnement normales à température ambiante - limite supérieure</b>	40°C	40°C	40°C	40°C	40°C
<b>Température ambiante conditions de fonctionnement normales - moyenne quotidienne maximale</b>	35°C	35°C	35°C	35°C	35°C
<b>Max. capacité (In)</b>	16A	32A	63A	63A	63A
<b>La mobilité</b>	installation permanente	installation permanente	installation permanente	installation permanente	installation permanente
<b>Poignées</b>	-	-	-	-	-
<b>Oeil de levage</b>	non	non	non	non	non
<b>Empilable</b>	non	non	non	non	non
<b>Capot de fixation</b>	8 M4 Inserts en laiton / vis en acier inoxydable	8 M4 Inserts en laiton / vis en acier inoxydable	10 M4 Inserts en laiton / vis en acier inoxydable	10 M4 Inserts en laiton / vis en acier inoxydable	12 M4 Inserts en laiton / vis en acier inoxydable
<b>Le logo</b>	non	nee	nee	nee	nee

Fix-18	Fix-36	Fix-37	Fix-90
caoutchouc (SBR-EPDM)	caoutchouc (SBR-EPDM)	caoutchouc (SBR-EPDM)	caoutchouc (SBR-EPDM)
10	10	10	10
10,9	21,5	21,9	65,2
375x540x185	860x445x185	375x990x185	1125x990x185
343x510	830x405	346x960	-
ø9	ø9	ø9	ø9
intérieur / extérieur	intérieur / extérieur	intérieur / extérieur	intérieur / extérieur
résistant aux acides, bases et sels	résistant aux acides, bases et sels	résistant aux acides, bases et sels	résistant aux acides, bases et sels
très haut	très haut	très haut	très haut
à 100 ° C pendant 100 heures	à 100 ° C pendant 100 heures	à 100 ° C pendant 100 heures	à 100 ° C pendant 100 heures
IK10	IK10	IK10	IK10
IP67	IP67	IP67	IP67
II (double isolation)	II (double isolation)	II (double isolation)	II (double isolation)
3: industriel	3: industriel	3: industriel	3: industriel
-25°C	-25°C	-25°C	-25°C
40°C	40°C	40°C	40°C
35°C	35°C	35°C	35°C
125A	160A	160A	400A
installation permanente	installation permanente	installation permanente	installation permanente
-	-	-	-
non	non	non	non
non	non	non	non
9 M6 Inserts en laiton / vis en acier inoxydable	18 M6 Inserts en laiton / vis en acier inoxydable	27 M6 Inserts en laiton / vis en acier inoxydable	36 M6 Inserts en laiton / vis en acier inoxydable
nee	nee	nee	nee

Vello Elektro B.V.  
Typograaf 14  
NL - 6921 VB Duiven  
T: +31(0)316-251500  
[www.vello.nl](http://www.vello.nl)  
[sales@vello.nl](mailto:sales@vello.nl)