



INSTRUCTION

POWERTUBE II S

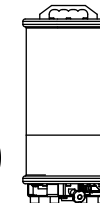
663-0386.E

IP 65 IK08

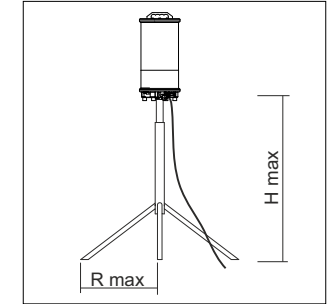
 220 - 240 V / 50/60 Hz
 LED
 2 x 1,0 mm²
 H07RN-F 5 m



— D —



H



	R max	H max
95-0060-0014.D	650	3800
95-0257-0014	800	4750

Shopping Cart	Scale	Light Bulb	P	Light Bulb		
73P01000-0006.E	D 270, H 590	8 x LED 10 W	90 W	9,41 Kg		
Φ	EEK _{LED}	EEK	CRI	CCT	T _a min	T _a max
9450 lm	A++	A++	80	5000K	-20 °C	+35 °C
B10	B16	C10	C16	I max	I max/2	150
2	3	4	7	20 A / 200 μS		CEE 7/17



Die Leuchte darf nur mit ihren vollständigen Schutzabdeckungen betrieben werden.
The luminaire must be used with its complete protective covers only.
La lumière ne peut être utilisée avec le couvercle complet de protection.

Reparaturen, z.B. Austausch einer beschädigten Anschlussleitung, sind ausschließlich vom Hersteller oder Fachbetrieb durchzuführen. / Repairs, for example replacing a damaged connection cable, must be carried out by the manufacturer or by specialised repair shop. / Réparations: par exemple d'un câble endommagé doit être effectué par le fabricant ou une société spécialisée.

Basisisolierung zwischen Spannungsversorgung und Steuerleitung. / Basic isolation between power supply and control line. Isolation de base entre l'alimentation et le câble de commande.

Bei Ausfall Ihres Gerätes oder zum Leuchtmittelwechsel wenden Sie sich bitte an Ihren Hersteller. / In case of failure of our device or for LED-panel, please contact your manufacturer. / Si appareil défectueux ou si vous souhaitez changer la source, merci de contacter votre fabricant.

EN 12464

EN 12464 / EN 13201

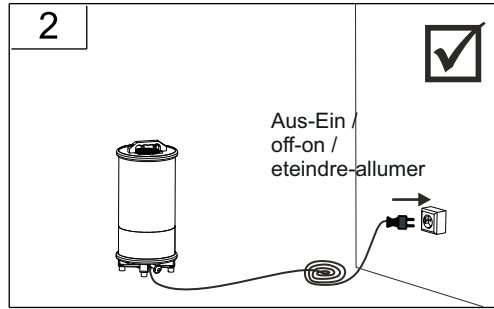
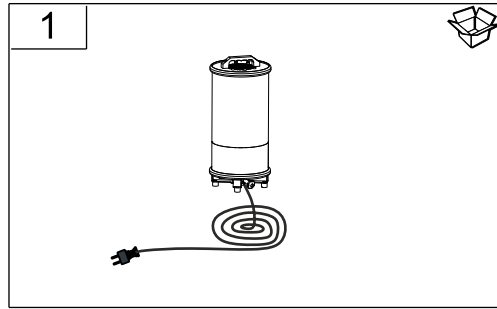
Wartungsplan / Maintenance schedule / plan d'entretien

SONLUX Lighting GmbH
Frankenhäuser Str. 66
D-99706 Sondershausen
Deutschland
Telefon +49 36 32/65 22-0
Telefax +49 36 32/65 22-822
www.sonlux.de
info@sonlux.de

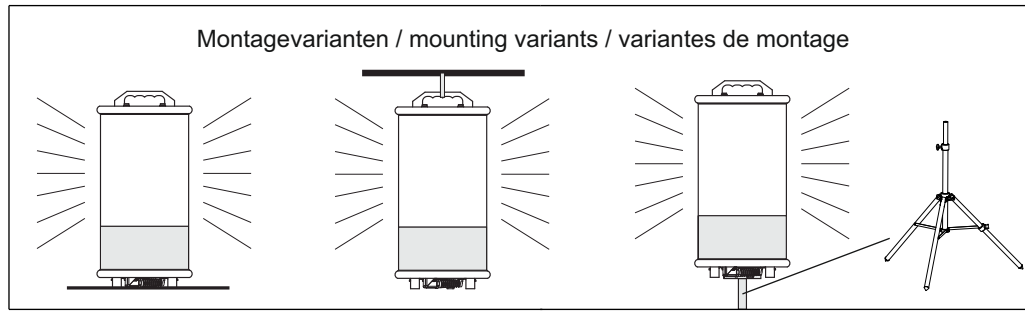
Instruction:



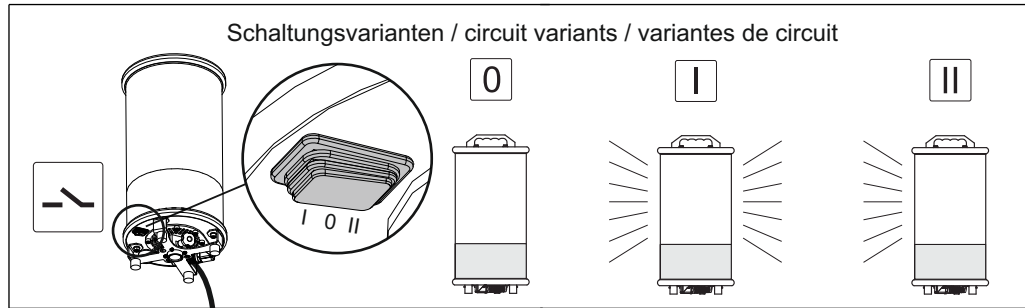
SONLUX



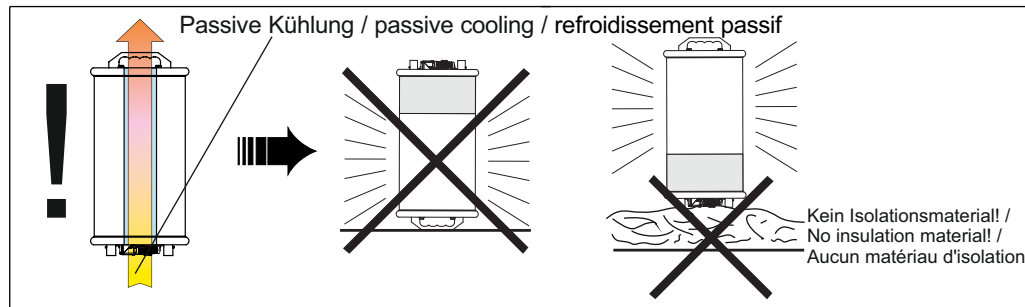
Montagevarianten / mounting variants / variantes de montage



Schaltungsvarianten / circuit variants / variantes de circuit



Passive Kühlung / passive cooling / refroidissement passif



Instruction:

SONLUX



73P41041-0006.E	D 270, H 590	8 x LED 10 W	90 W	9,32 Kg		
Φ	EEK _{LED}	EEK	CRI	CCT	T _a min	T _a max
9450 lm	A++	A++	80	5000K	-20 °C	+35 °C

Binder 692

73P51050-0006.E	20 - 35 V, 50/60 Hz	III/II	CEE 24VAC	9,39 Kg
73P61060-0006.E	35 - 50 V, 50/60 Hz	III	CEE 42VAC	9,43 Kg
73P71070-0006.E	90 - 130 V, 0 Hz, 50/60 Hz	II	CEE 110VAC	9,38 Kg

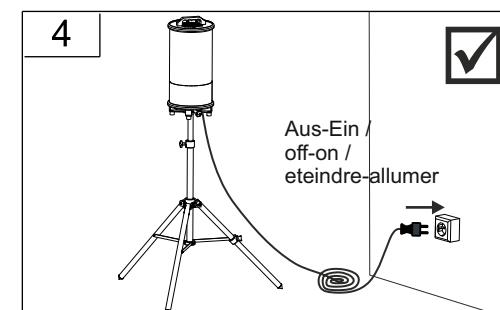
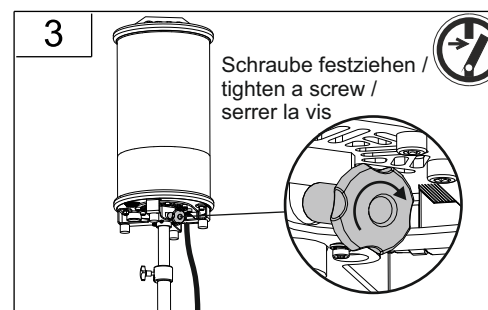
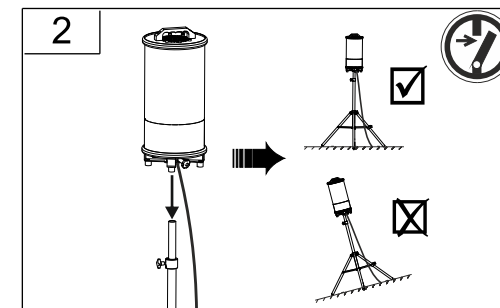
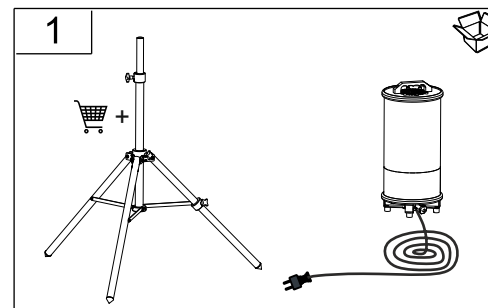
Andere technische Daten - siehe 73P41041-0006.E / Other technical data - see 73P41041-0006.E

Instruction:



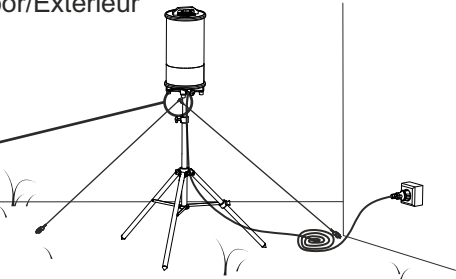
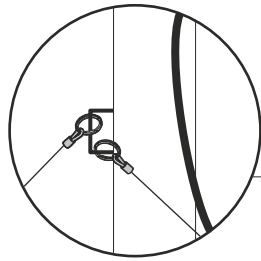
73P01001-0006.E	CEE 7/7	9,72 Kg
73P010BS-0006.E	BS 1363	9,41 Kg
73P010CH-0006.E	SEV 1011	9,41 Kg
Andere technische Daten - siehe 73P01000-0006.E / Other technical data - see 73P01000-0006.E		

Instruction:





Außenbereich /Outdoor/Extérieur

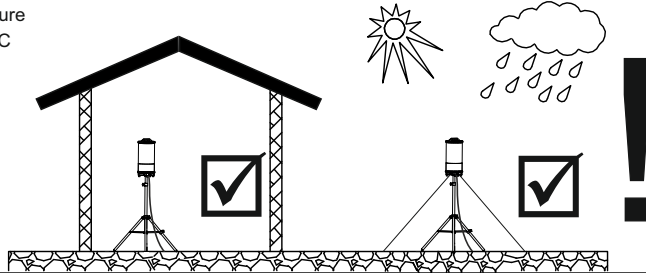


$$\overleftarrow{A}_w = 0.21\text{m}^2$$

$$\updownarrow A_w = 0.06\text{m}^2$$

Indoor & Outdoor / intérieur & extérieur

Temperatur / temperature/ température
-20 °C - +35 °C & -20 °C - +45 °C



Hinweis zum Einsatz von Leuchten mit ∇ -Kennzeichnung nach EN 60598-2-24

IP 4x Umgebung ohne Staubablagerung

IP 5x Umgebung mit nicht elektrisch leitender Staubablagerung

IP 6x Umgebung mit elektrisch leitender Staubablagerung

Reference for application of luminares with ∇ - marking according to EN 60598-2-24

IP 4x Environment without dust deposit

IP 5x Environment with not electroconductive dust deposit

IP 6x Environment with electroconductive dust deposit

Note sur l'utilisation de luminaires avec marquage ∇ selon EN 60598-2-24

IP 4x Environnement sans poussière

IP 5x Environnement avec dépôt de poussière non conducteur d'électricité

IP 6x Environnement avec dépôt de poussière conducteur d'électricité

	95-0254-0014	L 108, D 38	550 g
	95-0060-0014.D	H max. 3800 H min. 1740 D 1300	22.500 g
	95-0257-0014	H max. 4750 H min. 1100 D 1600	13.300 g
	95-0225-0001	L 350	45 g