

RUBBER SERIES

INSTALLATIE EN GEBRUIKERSHANDLEIDING



COLOFON

Dit document is opgezet door fabrikant **Vello Elektro**, te Duiven (NL).

Het document dient als installatie en gebruikershandleiding voor de desbetreffende serie producten. Deze informatie is evident voor de gebruiker van het product en derhalve beschikbaar gesteld conform NEN-EN-IEC 61439.

Op dit document berust het auteursrecht. Het kopieëren, reproduceren of wijzigen ervan is niet toegestaan zonder toestemming van Vello Elektro.



INDEX

1.	Algemene informatie	p. 04
1.1	Contactgegevens	p. 04
1.1	Producttypes	p. 04
2.	Veiligheidsvoorschriften	p. 05
2.1	Veilig gebruik	p. 05
2.2	De gebruiker	p. 05
3.	Opslag en transport	p. 06
3.1	Opslag	p. 06
3.2	Voertuigtransport	p. 06
3.3	Hefvoorzieningen	p. 06
3.4	Verplaatsing van de verdeler	p. 06
4.	Onderdelen	p. 06
5.	Installatie en inbedrijfstelling	p. 08
5.1	Vorbereiding	p. 08
5.2	Verdeelkast plaatsen	p. 08
5.3	Voeding aansluiten	p. 08
5.3.1	Aansluitkast openen	p. 08
5.3.2	Voedingskabel invoeren	p. 08
5.3.3	Aansluiten van de voedingskabels	p. 09
5.3.4	Aansluitkast sluiten	p. 10
5.3.5	Spanning controleren	p. 10
5.3.6	Aansluiten stekkerbare voeding	p. 10
6.	Gebruiksvoorschriften	p. 10
6.1	Vorbereiding	p. 10
6.2	Stekkers aansluiten en verwijderen	p. 10
6.3	Klapvensters openen en sluiten	p. 11
6.4	Beveiligingen beheren	p. 11
7.	Onderhoud	p. 12
7.1	Reiniging	p. 12
7.2	Inspectie	p. 12
8.	Buitenbedrijfstelling	p. 12
8.1	Buitenbedrijfstelling	p. 12
8.2	Verwijdering	p. 12
9.	Technische gegevens	p. 13
9.1	Typeplaatje	p. 13
9.2	Afmetingen	p. 13
9.3	Technische specificaties behuizing	p. 14

1. ALGEMENE INFORMATIE

Voordat de verdeelkast in gebruik genomen wordt dient men deze installatie en gebruikshandleiding zorgvuldig door te lezen.

Naast deze gebruikershandleiding kunnen er specifieke productuitvoeringen zijn die vragen om specifieke instructies. Raadpleeg hiervoor de instructiebladen die door Vello elektro worden verstrekt.

Zorg er tevens voor dat er voldoende kennis is genomen van productinformatie van het desbetreffende contact- en schakelmateriaal. Deze informatie is beschikbaar bij Vello Elektro.

Alle producten waarvoor deze handleiding geldt zijn geproduceerd volgens de NEN-EN-IEC 61439 (specifieke deel staat vermeld op het typeplaatje; zie hst. 9.1). Houdt er rekening mee dat lokale (nationale) regelgeving dient te worden nageleefd in het land van gebruik.

Deze handleiding is beschikbaar als download op www.vello.nl of via onderstaande qr-code:



1.1 Contactgegevens

Vello Elektro B.V.
Typograaf 14
NL-6921 VB Duiven

www.vello.nl
Tel. +31 (0)316251500

1.2 Producttypes

De handelingen en voorschriften die in deze handleiding worden beschreven gelden voor alle producttypes binnen de productserie "CUBES". Het producttype is terug te vinden op het typeplaatje van het product. De producttypes die tot deze serie behoren zijn:

Product type	Article number
Rubber-32.4	V32.4.XXXX
Rubber-32.3	V32.3.XXXX
Rubber-48.4	V48.4.XXXX
Rubber-48.3	V48.3.XXXX
Rubber-56.3	V56.3.XXXX
Rubber-56.2	V56.2.XXXX
Rubber-56.1	V56.1.XXXX
Rubber-64.3	V64.3.XXXX
Rubber-64.2	V64.2.XXXX
Rubber-64.1	V64.1.XXXX
Rubber-80.1	V80.1.XXXX

(XXXX = serial number)

2. VEILIGHEIDSVOORSCHRIFTEN

Voordat de verdeelkast in gebruik genomen wordt dient men deze installatie en gebruikshandleiding zorgvuldig door te lezen.

Vello producten voldoen aan de actueel geldende normen op het moment van levering.

2.1 Veilig gebruik

De gebruiker van de verdeelkast draagt de verantwoordelijkheid voor het veilig gebruik van de verdeelkast.

Indien de verdeelkast gebreken vertoont, zorg er dan voor dat de kast spanningsloos is en schakel een gekwalificeerd persoon in voor een inspectie.

Werkzaamheden aan de elektrische installatie mogen uitsluitend worden uitgevoerd door gekwalificeerde personen.

Men dient zich te allen tijde te houden aan lokale veiligheidsvoorschriften m.b.t. het gebruik van- en werkzaamheden aan elektrische installaties.

Zorg ervoor dat bij installatie- en/of onderhoudswerkzaamheden de verdeelkast spanningsloos is door het uitschakelen ofwel scheiden van de voeding.

Voorkom opnieuw inschakelen door het vergrendelen van de voedingsschakelaar in de 0-stand.

Maak gebruik van het daarvoor bestemde gereedschap.

Gebruik installatiemateriaal volgens de voorschriften van de desbetreffende fabrikant.

Aangepaste verdeelkasten dienen niet gebruikt te worden.

Bij een defect materiaal dient de verdeelkast niet gebruikt te worden

Neem bij het gebruik van de verdeelkast de voorgeschreven omgevingscondities in acht.

Voorkom onjuist gebruik van de verdeelkast.

Vello aanvaard geen enkele aansprakelijkheid bij het niet naleven van deze veiligheidsvoorschriften. De garantie en de verantwoordelijkheid van de fabrikant vervallen.

2.2 De gebruiker

De bediening van de verdeelkast kan geschieden door geïnstrueerde personen of door leken. Dit is afhankelijk van het toepassingsgebied en dit kan worden afgeleid van de norm waar de verdeelkast aan voldoet:

- NEN-EN-IEC 61439-2: geïnstrueerde personen
- NEN-EN-IEC 61439-4: leken

De aanvankelijke gebruiker van de verdeelkast dient ervoor zorg te dragen dat de verdeelkast juist wordt gebruikt en heeft de volgende verplichtingen:

- De gebruikershandleiding in acht nemen en documenteren
- Instrueren van personen die de verdeelkast gebruiken
- Risico's signaleren en gevaarlijke situaties voorkomen
- Ervoor zorgen dat overige gebruikers voldoende kennis hebben genomen van de gebruikershandleiding
- Personen beschermen die gevaren van het gebruik van de verdeelkast onvoldoende kunnen inschatten

3. OPSLAG EN TRANSPORT

3.1 Opslag

Neem de volgende maatregelen om later een storingsvrij gebruik te garanderen:

- Sla de kast op in een schone stofvrije en droge omgeving met een omgevingstemperatuur tussen 0 °C en 40 °C.
- Dek de kast af om onnodige slijtage en veroudering van de verdeelkast te voorkomen.

3.2 Voertuigtransport

- Er mogen geen andere voorwerpen bovenop de verdeelkast gepositioneerd worden gedurende transport.
- Zorg ervoor dat de verdeelkast stabiel staat en gefixeerd is gedurende transport.
- Kasten die gestapeld vervoerd worden dienen onderling gefixeerd te worden.

3.3 Hefvoorzieningen

- Handgrepen: indien de kast is uitgerust met meer dan 1 handgreep, gebruik dan minstens 2 handgrepen om de verdeelkast te tillen.
- Gebruik handgrepen niet als hijs oog.
- Hijsvoorziening voor heftrucklepels: zorg ervoor dat de lepels volledig door de daarvoor bestemde opening steken. Houdt rekening met de stabiliteit van de verdeelkast, zorg dat deze niet kantelt.

3.4 Verplaatsing van de verdeler

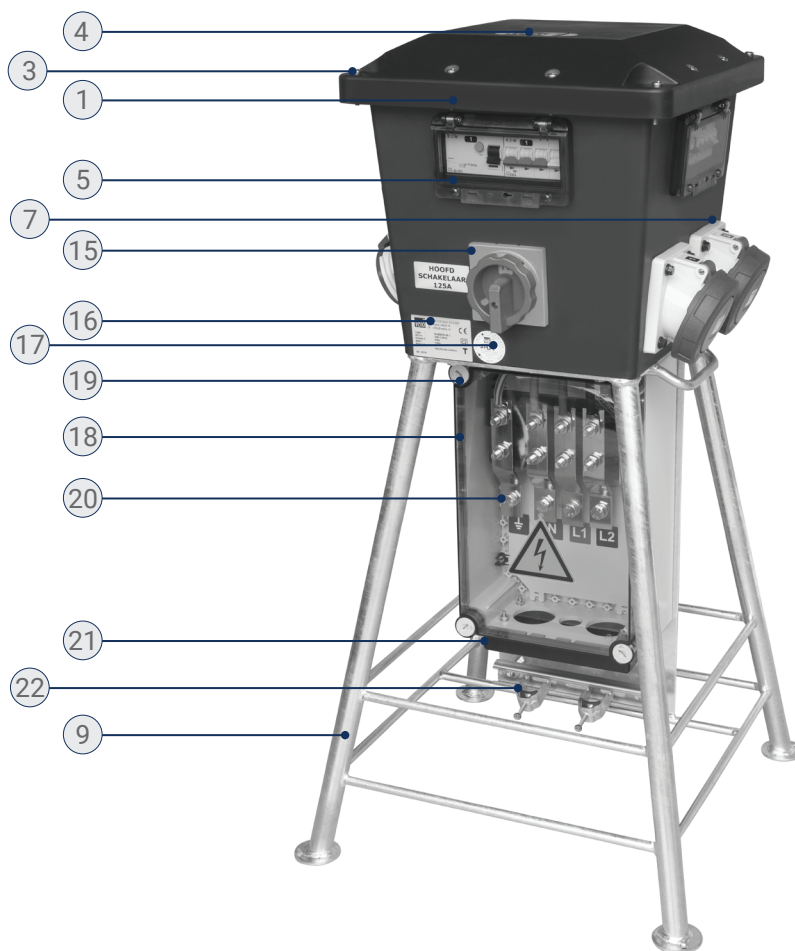
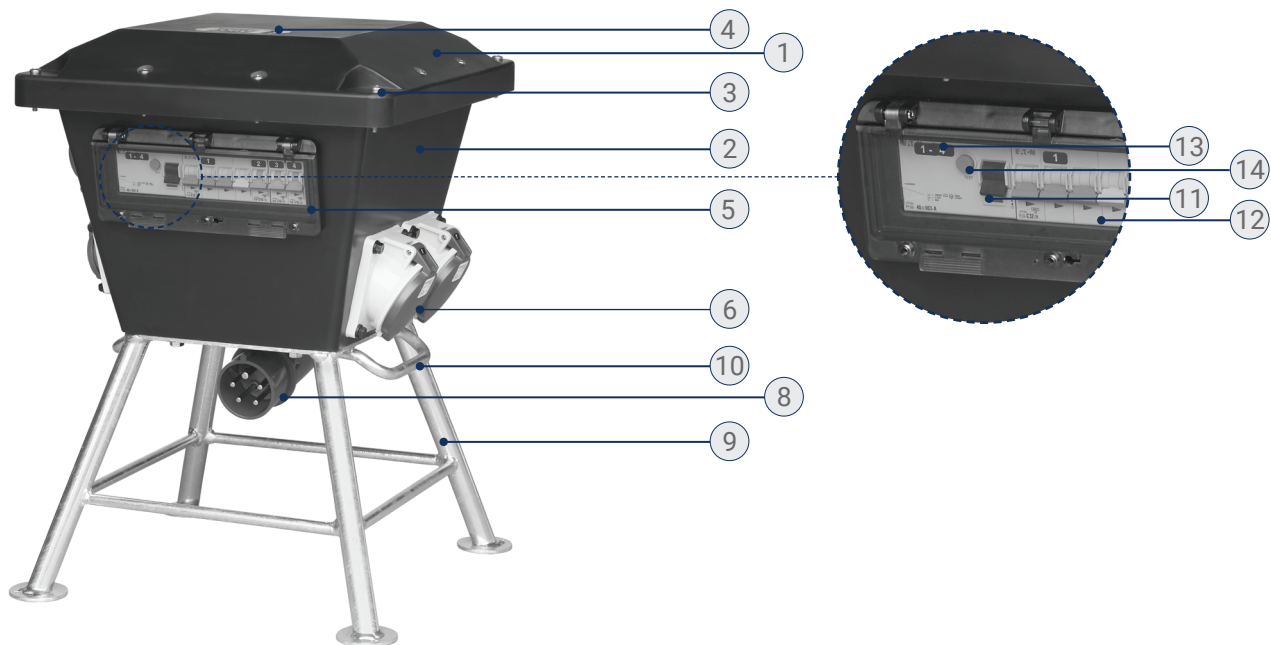
- Sleep de verdeelkast niet over de grond om onnodige slijtage te voorkomen.
- Til de verdeelkast op aan de daarvoor bestemde hefvoorziening.
- Houd bij het verplaatsen van de verdeelkast rekening met het gewicht. Het gewicht staat vermeld op het typeplaatje van de verdeelkast.
- Aan de verdeelkast, met inbegrip van het frame, mogen geen voorwerpen hangen tijdens het optillen. Dit om te voorkomen dat het totaalgewicht waarmee de hefvoorziening belast wordt toeneemt.

4. ONDERDELEN



Getoonde weergave is representatief voor de betreffende serie, maar het specifieke product waar deze handleiding voor wordt geraadpleegd kan functioneel, technisch of optisch afwijken.

Nr.	Omschrijving
1	rubberen deksel
2	rubberen bak
3	bevestigingsschroef
4	logovoorziening
5	klapvenster
6	WCD (IP44)
7	WCD (IP67)
8	apparatenstekker
9	thermisch verzinkt frame
10	handgreep
11	aardlekschakelaar
12	installatieautomaat
13	nummering groep
14	testknop
15	hoofdschakelaar
16	typeplaatje
17	teststicker
18	klemmenkast
19	schroefsluiting klemmenkast
20	koper aansluitstrip
21	kabeldoorvoer
22	trekontlasting



RUBBER SERIES

5. INSTALLATIE EN INBEDRIJFSTELLING



De installatie en inbedrijfstelling van de verdeelkast mag alleen door een gekwalificeerd persoon uitgevoerd worden. Deze dient tevens de veiligheidsvoorschriften uit hoofdstuk 2 in acht te nemen.

Risico's:

- Inbedrijfstelling door een ondeskundig persoon kan leiden tot verwonding of dood.
- De installatieverantwoordelijke dient ervoor zorg te dragen dat de stroomtoevoer is afgezekerd op de maximale bedrijfsstroom (In) van de verdeelkast. Deze staat vermeld op het typeplaatje van de verdeelkast. Indien dit niet wordt uitgevoerd dan kan dit leiden tot brand en verwonding van personen.

5.1 Voorbereiding

- Controleer of de verdeelkast niet is aangetast of beschadigd.
- Controleer of de beschermingsgraad van de verdeelkast hoog genoeg is om te voldoen aan de gebruiksomstandigheden.
- Probeer direct zonlicht op de verdeelkast te vermijden, dit kan leiden tot onvoorziene temperatuurstijgingen.

5.2 Verdeelkast plaatsen

- Plaats de verdeelkast te allen tijde op een vlakke en stabiele ondergrond.
- Stel de verdeelkast vrij op en plaats geen andere objecten tegen, op of onder de verdeelkast.

5.3 Voeding aansluiten

Voorzorgsmaatregelen:

- Zorg dat de toevoerleiding spanningsloos is gemaakt door het uitschakelen ofwel scheiden van de voeding.
- Voorkom opnieuw inschakelen door het vergrendelen van de voedingsschakelaar in de 0-stand.
- Controleer of de waarden van de voeding overeenkomen met de waarden van de

verdeelkast, te weten; spanning (Un), stroom (In) en frequentie (fn).

- Maak gebruik van het daarvoor bestemde gereedschap.

Ga naar:

- *Losse aders voeding;* —> **hoofdstuk 5.3.1**
- *Stekkerbare voeding;* —> **hoofdstuk 5.3.6**

5.3.1 Aansluitkast openen



5.3.1.A Klemmenkast

- Open de klemmenkast door de 4 kunststof schroeven op de hoeken een kwart slag tegen de klok in te draaien. Gebruik hiervoor een (brede) platte kop schroevendraaier.



5.3.1.B Wandkast

- Draai de schroeven los waarmee het deksel bevestigd zit op de rubberen onderbak. Let op: Bij de FIX-18 t/m de FIX-90 is gebruik gemaakt van onverliesbare schroeven. Deze zullen in het deksel blijven steken, probeer ze niet uit het deksel te verwijderen.



5.3.1.C Scharnierend luik

- Gebruik de meegeleverde driekant 8mm sleutel om het luik te ontgrendelen.
- Draai beide hendels een kwartslag met de klok mee zodat het deksel loskomt.
- Open het deksel naar boven.

5.3.2 Voedingskabel invoeren



5.3.2.B HDPE kabelinvoer

- Meet de kabeldiameter van de voedingskabel(s) op.
- Verwijder door van binnenuit te drukken één van de doppen uit het beoogde gat voor de kabeldoorvoering.
- Voer de kabel in en controleer of deze rondom wordt omsloten door de rubberen afdichting.



5.3.2.A Wartel

- Draai de wartel(s) open en verwijder de blinddop(pen). Bewaar deze indien het apparaat dienst doet in een tijdelijke installatie.
- Controleer of de kabeldiameter van de voedingskabel binnen het klembereik van de kabelwartel valt. Zie onderstaande tabel.

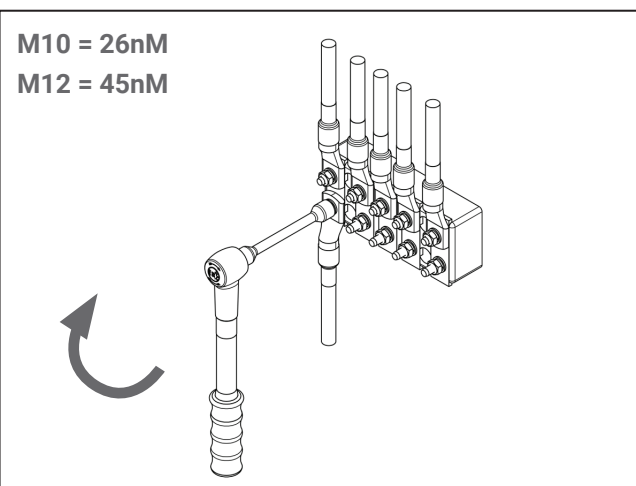
Wartel	Bereik (mm)
M20	7 - 14
M25	9 - 18
M32	14 - 25
M40	18 - 32
M50	24 - 39
M63	34 - 44

5.3.3 Aansluiten van de voedingskabels



5.3.3.A Kabelschoen op koperen aansluitstrip

- Verwijder de stalen moer, veerring en sluitring van het draadstuk.
- Plaats de kabelschoen met het oog over het draadstuk.
- Zorg ervoor dat het vlakke gedeeltje



van de kabelschoen volledig rust op de koperen strip.

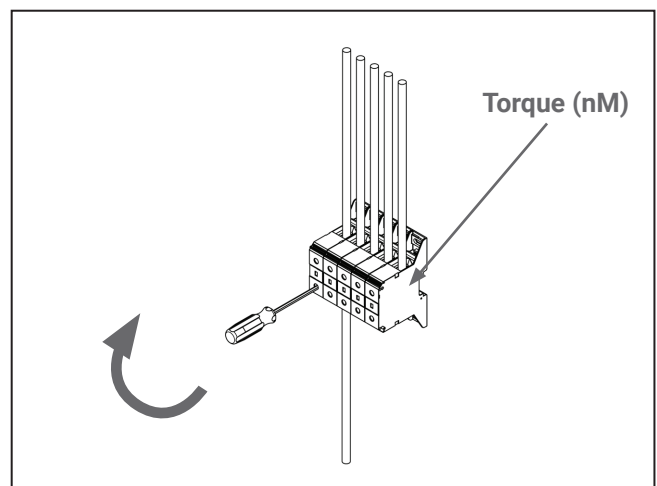
- Plaats achtereenvolgens de sluitring, veerring en moer terug op het draadstuk en draai deze aan met een momentsleutel op het opgegeven aandraaimoment.
- Draai de trekontlasting aan, zodat de kabel stevig wordt geklemd.



5.3.3.B Massieve geleider in aansluitklem

- Strip de geleider af op de lengte die is opgegeven in de tabel.
- Steek de geleider in de kooi en draai de schroefklem aan met het aandraaimoment wat op de klem en op de datasheet vermeld staat.
- Controleer of de kooi niet klemt op de isolatie van de geleider.
- Draai de trekontlasting aan, zodat de kabel stevig wordt geklemd.

Kabel (mm ²)	Klem type	Striplengte (mm)
2,5 - 25	A / B	19
16 - 35	C / D	22
35 - 50	RKA50	16
70 - 95	RKA95	26
120 - 185	RKA185	29



6. GEBRUIKSVOORSCHRIFTEN

5.3.4 Aansluitkast sluiten

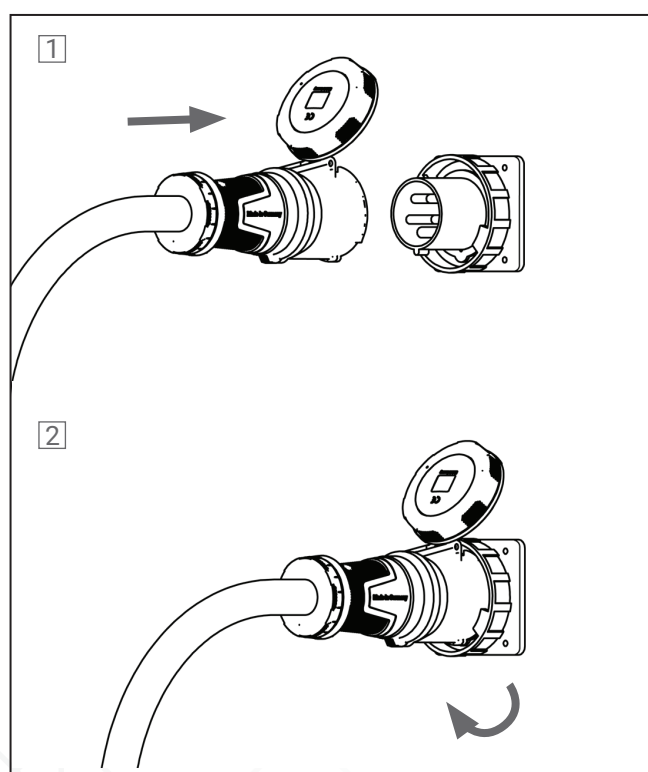
- Sluit het deksel en draai de bevestigingsschroeven of -lippen weer vast.

5.3.5 Spanning controleren

- Controleer op de inbouwdozen of de spanning en het draaiveld correct is.

5.3.6. Aansluiten stekkerbare voeding

- Controleer voor het insteken van de koppeling of de hoofdschakelaar van de verdeelkast in de uitstand staat.
- Duw de koppeling volledig over de stekker, tot deze niet verder kan. Wanneer het een stekker betreft met een IP67 kwalificatie, dan dient de bajonering aangedraaid te worden om de beschermingsgraad te waarborgen.



6.1 Voorbereiding

- Controleer of de verdeelkast niet is aangetast of beschadigd. Mocht dit toch het geval zijn, gebruik de verdeelkast dan niet en schakel een gekwalificeerd persoon in.
- Oneigenlijk gebruik van de verdeelkast dient te worden voorkomen. Gebruik de verdeelkast conform de opgegeven specificaties en neem de RDF en de beschermingsgraad in acht.

6.2 Stekkers aansluiten en verwijderen



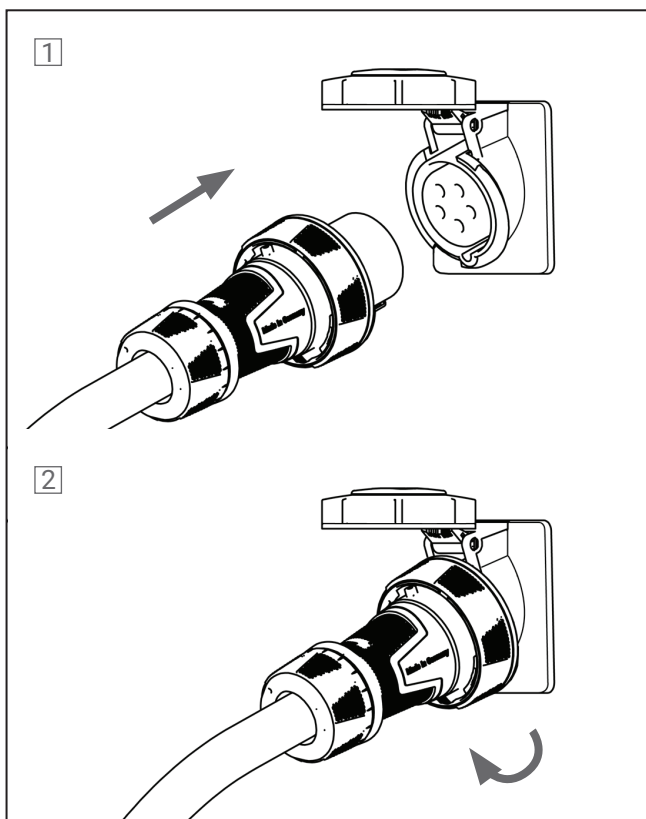
6.2.A IP44

- Controleer voor het insteken van de stekker of de verbruiker is uitgeschakeld.
- Open de klep van de contactdoos en steek de stekker er volledig in.
- Schakel de verbruiker in.
- Schakel voor het verwijderen van de stekker de verbruiker eerst uit.
- Til de klep op en verwijder de stekker door aan de greep van de stekker te trekken.



6.2.B IP67

- Controleer voor het insteken van de stekker of de verbruiker is uitgeschakeld.
- Open de klep van de contactdoos en steek de stekker er volledig in.
- Draai de bajonering volledig aan met de klok mee, zodat de beschermingsgraad wordt gewaarborgd.
- Schakel de verbruiker in.
- Schakel voor het verwijderen van de stekker de verbruiker eerst uit.
- Draai de bajonering los door hem tegen de klok in te draaien.
- Til de klep op en verwijder de stekker door aan de greep van de stekker te trekken.

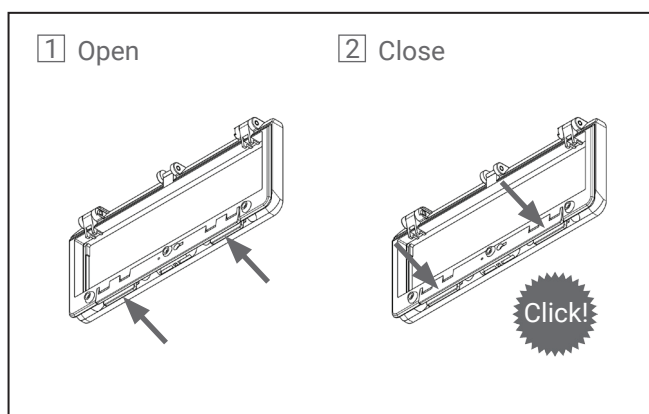


6.4 Beveiligingen beheren

- Schakel een gekwalificeerd persoon in wanneer er sprake is van een storing.
- Aardlekschakelaars en installatieautomaten dienen als foutstroom- en overstrombeveiligingen. Indien deze veelvuldig worden gebruikt als schakelcomponent dan zal dit de levensduur van het component nadelig beïnvloeden.
- Bij overmatig in- en uitschakelen van de beveiligingen dient het afgaande veld eerst gecontroleerd te worden.
- Indien een aardlekschakelaar uitschakelt vanwege een foutstroom, dan dient deze foutstroom gezocht en hersteld te worden, alvorens de aardlekschakelaar weer in te schakelen.
- Zekeringen dienen te worden beheerd en vervangen (indien nodig) door een gekwalificeerd persoon.

6.3 Klapvensters openen en sluiten

- Open het klapvenster door aan de lippen aan de onderzijde te trekken.
- Zorg ervoor dat de klapvensters altijd volledig worden gesloten door druk uit te oefenen op het deksel op de plekken waar de lippen zitten. Oefen druk uit tot een duidelijke klik waargenomen wordt.
- Indien de kast is uitgerust met klapvensters die voorzien zijn van een schroefsluiting, dan dienen de schroeven handvast te worden aangedraaid voor een goede afsluiting.



7. ONDERHOUD

7.1 Reiniging



7.1.A Droge reiniging

- Vello adviseert de verdeelkast regelmatig te reinigen met een schone droge doek. Zorg ervoor dat de verdeelkast eerst is gescheiden van de voeding.



7.1.B Vochtige reiniging

- Indien noodzakelijk geacht door de gebruiker dan kan de kast met een schone vochtige doek worden gereinigd. Zorg ervoor dat de verdeelkast eerst is gescheiden van de voeding.
- Houd bij de vochtige reiniging rekening met de beschermingsgraad. Gebruik geen overvloedige hoeveelheid vocht die een gevaar zou kunnen vormen voor de werking van de betreffende verdeelkast.
- Controleer vooraf bij Vello elektro of het gebruik van het door u beoogde reinigingsmiddel is toegestaan. Een ongeschikt reinigingsmiddel kan schade veroorzaken aan het apparaat.

7.2 Inspectie

- Controleer maandelijks of de aardlekschakelaars goed werken middels de testknop.
- De gebruiker dient ervoor te zorgen dat de verdeelkast door een gekwalificeerd persoon wordt onderworpen aan een eerste periodieke inspectie volgens NEN 1010. Hier zal worden bepaald met welke frequentie de kast een periodieke inspectie ondergaat. Gebreken dienen te worden hersteld door een gekwalificeerd persoon, alvorens de verdeelkast weer in gebruik te nemen.

8. BUITENBEDRIJFSTELLING

8.1 Buitenbedrijfstelling

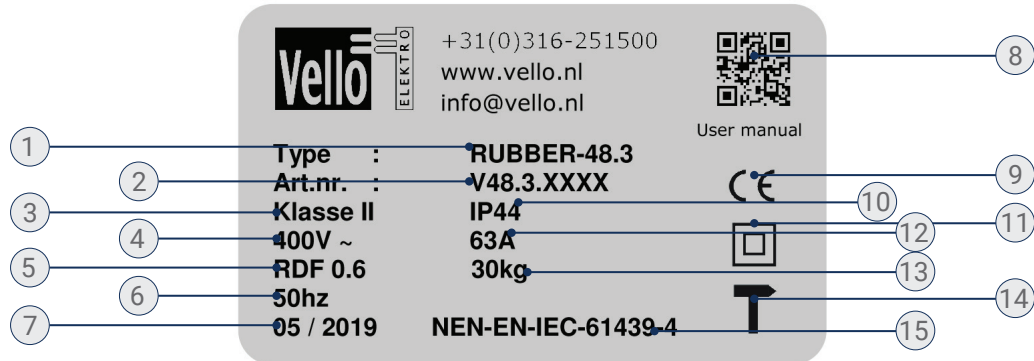
- Schakel een gekwalificeerd persoon in om de verdeelkast buiten bedrijf te stellen.
- Schakel voor buitenbedrijfstelling de voedingsspanning uit en ontkoppel ingestoken stekerverbindingen.

8.2 Verwijdering

- Het verwijderen en afvoeren van elektrische installatiematerialen moet gebeuren conform de nationale wettelijke regelgeving in het land van de gebruiker.

9. TECHNISCHE GEGEVENS

9.1 Typeplaatje

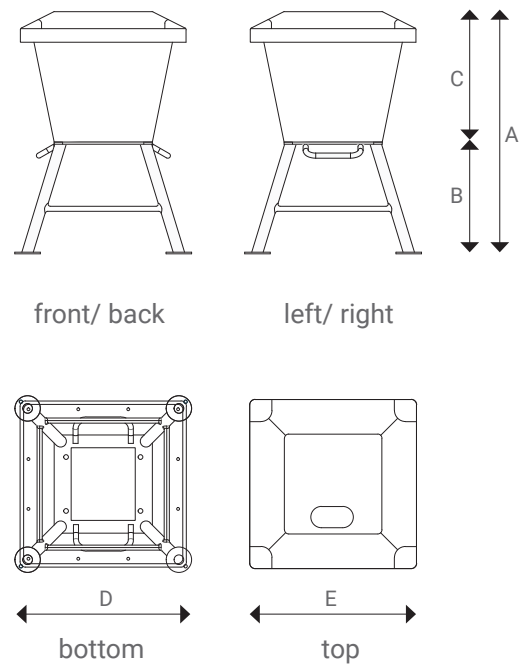


Nr.	Omschrijving
1	producttype
2	artikelnummer
3	isolatieklasse
4	spanning
5	RDF
6	frequentie
7	productiedatum
8	qr-code

Nr.	Omschrijving
9	CE marking
10	IP-graad
11	dubbele isolatie marking
12	nominale stroom
13	gewicht
14	slagvast marking
15	gebouwd volgens norm

9.2 Afmetingen

Art. nr.	A	B	C	D	E
Rubber-32.4	295	-	-	275	275
Rubber-32.3	560	330	230	300	275
Rubber-48.4	435	-	-	400	400
Rubber-48.3	580	270	310	400	400
Rubber-56.3	680	300	380	400	400
Rubber-56.2	930	550	380	510	400
Rubber-56.1	1030	650	380	510	400
Rubber-64.3	775	350	425	550	550
Rubber-64.2	975	545	430	550	550
Rubber-64.1	1120	690	430	660	550
Rubber-80.1	1200	700	500	788	550



RUBBER SERIES

9.3 Technische specificaties behuizing

	Rubber-32.4	Rubber-32.3	Rubber-48.4	Rubber-48.3	Rubber-56.3
Materiaal	rubber (SBR-EPDM)	rubber (SBR-EPDM) / verzinkt staal	rubber (SBR-EPDM)	rubber (SBR-EPDM) / verzinkt staal	rubber (SBR-EPDM) / verzinkt staal
Wanddikte (mm)	8	8	9	9	9
Gewicht (kg)	≈7	≈ 7	13,8	13,1	15,4
Afmetingen totaal (b x d x h)(mm)	275x275x295	300x300x560	400x400x435	400x400x580	400x400x680
Afmetingen behuizing (b x d x h)(mm)	275x275x230	275x275x230	400x400x310	400x400x310	400x400x380
Afmetingen frame (b x d x h)(mm)	-	300x300x330	-	400x400x270	400x400x300
Opstelling	binnen / buiten	binnen / buiten	binnen / buiten	binnen / buiten	binnen / buiten
Corrosiebestendigheid	bestand tegen zuren, basen en zouten	bestand tegen zuren, basen en zouten	bestand tegen zuren, basen en zouten	bestand tegen zuren, basen en zouten	bestand tegen zuren, basen en zouten
UV-bestendigheid	zeer hoog	zeer hoog	zeer hoog	zeer hoog	zeer hoog
Hittebestendigheid	tot 100°C gedurende 100 uur	tot 100°C gedurende 100 uur	tot 100°C gedurende 100 uur	tot 100°C gedurende 100 uur	tot 100°C gedurende 100 uur
Slagvastheid	IK10	IK10	IK10	IK10	IK10
Beschermingsgraad (kale behuizing)	IP67	IP67	IP67	IP67	IP67
Isolatieklasse	II (dubbel geïsoleerd)	II (dubbel geïsoleerd)	II (dubbel geïsoleerd)	II (dubbel geïsoleerd)	II (dubbel geïsoleerd)
Vervuilinggraad	3: industrieel	3: industrieel	3: industrieel	3: industrieel	3: industrieel
Omgevingstemperatuur normale bedrijfsomstandigheden - ondergrens	-25°C	-25°C	-25°C	-25°C	-25°C
Omgevingstemperatuur normale bedrijfsomstandigheden - bovengrens	40°C	40°C	40°C	40°C	40°C
Omgevingstemperatuur normale bedrijfsomstandigheden - daggemiddeld maximum	35°C	35°C	35°C	35°C	35°C
Max. capaciteit (In)	32A	32A	63A	63A	63A
Mobiliteit	verplaatsbaar	verplaatsbaar	verplaatsbaar	verplaatsbaar	verplaatsbaar
Handgrepen	1	1	2	2	2
Hijsoog	nee	nee	nee	optioneel	optioneel
Stapelbaar	nee	ja	nee	ja	ja
Bevestiging deksel	8 M6 Messing inserts / RVS schroeven	8 M6 Messing inserts / RVS schroeven	12 M6 Messing inserts / RVS schroeven	12 M6 Messing inserts / RVS schroeven	12 M6 Messing inserts / RVS schroeven
Deksel van boven geschroefd	nee	ja	ja	ja	ja
Bevestiging frame	-	4 M8 zeskantbouten thermisch verzinkt	-	4 M8 zeskantbouten thermisch verzinkt	4 M8 zeskantbouten
Logo	ja	ja	ja	ja	ja

Rubber-56.2	Rubber-56.1	Rubber-64.3	Rubber-64.2	Rubber-64.1	Rubber-80.1
rubber (SBR-EPDM) / verzinkt staal	rubber (SBR-EPDM) / verzinkt staal	rubber (SBR-EPDM) / verzinkt staal	rubber (SBR-EPDM) / verzinkt staal	rubber (SBR-EPDM) / verzinkt staal	rubber (SBR-EPDM) / verzinkt staal
9	9	10	10	10	11
18,2	22,5	30,9	30,9	37,2	41
510x510x930	510x510x1030	550x550x775	550x550x975	660x660x1120	788x788x1200
400x400x380	400x400x380	550x550x430	550x550x430	550x550x430	550x550x500
510x510x550	510x510x650	550x550x345	550x550x545	660x660x690	788x788x700
binnen / buiten	binnen / buiten	binnen / buiten	binnen / buiten	binnen / buiten	binnen / buiten
bestand tegen zuren, basen en zouten	bestand tegen zuren, basen en zouten	bestand tegen zuren, basen en zouten	bestand tegen zuren, basen en zouten	bestand tegen zuren, basen en zouten	bestand tegen zuren, basen en zouten
zeer hoog	zeer hoog	zeer hoog	zeer hoog	zeer hoog	zeer hoog
tot 100°C gedurende 100 uur	tot 100°C gedurende 100 uur	tot 100°C gedurende 100 uur	tot 100°C gedurende 100 uur	tot 100°C gedurende 100 uur	tot 100°C gedurende 100 uur
IK10	IK10	IK10	IK10	IK10	IK10
IP67	IP67	IP67	IP67	IP67	IP54
II (dubbel geïsoleerd)	II (dubbel geïsoleerd)	II (dubbel geïsoleerd)	II (dubbel geïsoleerd)	II (dubbel geïsoleerd)	II (dubbel geïsoleerd)
3: industrieel	3: industrieel	3: industrieel	3: industrieel	3: industrieel	3: industrieel
-25°C	-25°C	-25°C	-25°C	-25°C	-25°C
40°C	40°C	40°C	40°C	40°C	40°C
35°C	35°C	35°C	35°C	35°C	35°C
125A	125A	400A	400A	400A	400A
verplaatsbaar	verplaatsbaar	verplaatsbaar	verplaatsbaar	verplaatsbaar	verplaatsbaar
2	2	2	2	2	2
optioneel	optioneel	optioneel	optioneel	optioneel	optioneel
nee	nee	ja	ja	nee	nee
12 M6 Messing inserts / RVS schroeven	12 M6 Messing inserts / RVS schroeven	16 M8 Messing inserts / RVS schroeven	16 M8 Messing inserts / RVS schroeven	16 M8 Messing inserts / RVS schroeven	16 M8 Messing inserts / RVS schroeven
ja	ja	ja	ja	ja	ja
4 M8 zeskantbouten	4 M8 zeskantbouten	4 M8 zeskantbouten	4 M8 zeskantbouten	4 M8 zeskantbouten	4 M8 zeskantbouten
ja	ja	ja	ja	ja	ja

Vello Elektro B.V.
Typograaf 14
NL - 6921 VB Duiven
T: +31(0)316-251500
www.vello.nl
sales@vello.nl