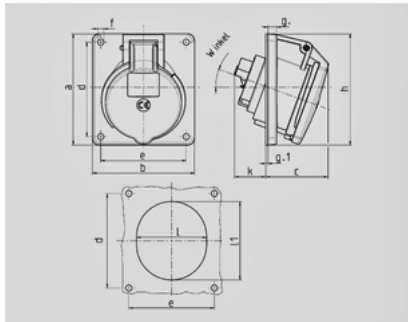


**Inbouwcontactdoos - Bestelnr. 1463**


- schroefklemmen
- geschikt voor doorlussen
- 20° hoek

**Technische informatie**

|                   |                |
|-------------------|----------------|
| Ampère            | 16 A           |
| Polen             | 3 p            |
| Voltage           | 230 V          |
| Uurstand          | 6 h            |
| Hertz             | 50-60 Hz       |
| Aansluittechniek  | schroefklemmen |
| Contacten         | standaard      |
| Beschermingsgraad | IP 44          |



| Tekening<br>1 MB 260                               | Amp.<br>Polen | 16   |     |     | 32  |     |     |
|--|---------------|------|-----|-----|-----|-----|-----|
|  |               | 3    | 4   | 5   | 3   | 4   | 5   |
| <b>Maten in mm</b>                                 | <b>a</b>      | 73,5 | 100 | 100 | 100 | 100 | 100 |
|  | <b>b</b>      | 64   | 92  | 92  | 92  | 92  | 92  |
|  | <b>c</b>      | 50   | 59  | 58  | 62  | 62  | 61  |
|  | <b>d</b>      | 60   | 85  | 85  | 85  | 85  | 85  |
|  | <b>e</b>      | 52   | 77  | 77  | 77  | 77  | 77  |
|  | <b>f</b>      | 5,5  | 5,5 | 5,5 | 5,5 | 5,5 | 5,5 |
|  | <b>g</b>      | 7    | 8   | 8   | 8   | 8   | 8   |
|  | <b>g-1</b>    | 2    | 2   | 2   | 2   | 2   | 2   |
|  | <b>h</b>      | 79   | 100 | 100 | 103 | 103 | 106 |
|  | <b>k</b>      | 44   | 34  | 34  | 54  | 54  | 49  |
|  | <b>l</b>      | 52   | 55  | 65  | 67  | 67  | 72  |
|  | <b>ll</b>     | 60   | 63  | 72  | 82  | 82  | 85  |
|  | <b>o</b>      | 20°  | 20° | 20° | 20° | 20° | 20° |
| <b>Kabelaansluiting<br/>van/tot mm<sup>2</sup></b> |               | 1,5  | 1,5 | 1,5 | 2,5 | 2,5 | 2,5 |
|  |               | -4   | -4  | -4  | -10 | -10 | -10 |