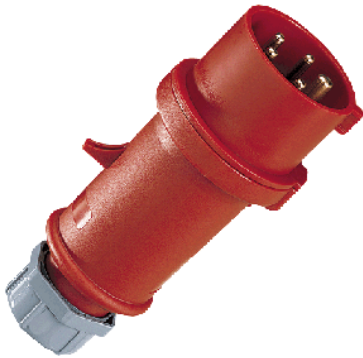
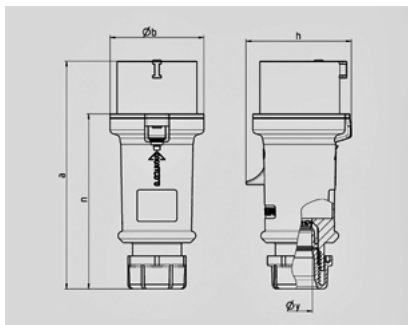


Contactstop StarTOP® met SafeCONTACT - Bestelnr. 34


- schroefloos, met snijdklemtechniek
- wartel met afdichting
- trekontlasting met knikbescherming
- behuizing met schroefdraad met vergrendeling

| Technische informatie | |
|-----------------------|-------------------------------|
| Ampere | 32 A |
| Polen | 5 p |
| Voltage | 400 V |
| Uurstand | 6 h |
| Hertz | 50-60 Hz |
| Aansluittechniek | zonder schroeven, SafeCONTACT |
| Contacten | standaard |
| Beschermingsgraad | IP 44 |



| Tekening 2 MB 214 | Amp. Polen | 16 | | | 32 | | |
|-------------------------|---------------|------|-------|-------|------|------|-----|
| | | 3 | 4 | 5 | 3 | 4 | 5 |
| Maten in mm | a | 148 | 160 | 160 | 197 | 197 | 197 |
| | b | 55 | 65,6 | 65,6 | 75 | 75 | 75 |
| | h | 61 | 72,5 | 72,5 | 80,5 | 80,5 | 85 |
| | n | 112 | 123,5 | 123,5 | 152 | 152 | 152 |
| | y | 14,5 | 16 | 16 | 22 | 22 | 22 |
| Kabelaansluiting | | 1 | 1 | 1 | 2,5 | 2,5 | 2,5 |
| van/tot mm ² | | —2,5 | —2,5 | —2,5 | —6 | —6 | —6 |