

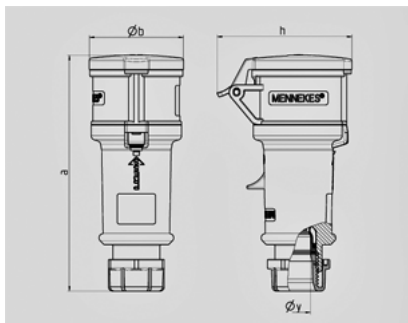
## Koppelcontactstop ProTOP - Bestelnr. 15A

- schroefklemmen
- wartel met afdichting
- trekontlasting met knikbescherming
- behuizing met schroefdraad met vergrendeling



### Technische informatie

|                   |                |
|-------------------|----------------|
| Ampere            | 16 A           |
| Polen             | 5 p            |
| Voltage           | 400 V          |
| Uurstand          | 6 h            |
| Hertz             | 50-60 Hz       |
| Aansluittechniek  | schroefklemmen |
| Contacten         | standaard      |
| Beschermingsgraad | IP 44          |



| Tekening<br>3 MB 60     | Amp.<br>Polen | 16   |      |      | 32  |     |     |
|-------------------------|---------------|------|------|------|-----|-----|-----|
|                         |               | 3    | 4    | 5    | 3   | 4   | 5   |
| Maten in mm             | a             | 160  | 174  | 172  | 214 | 214 | 210 |
|                         | b             | 57   | 61   | 69   | 75  | 75  | 80  |
|                         | h             | 83   | 92   | 98   | 100 | 100 | 108 |
|                         | y             | 16   | 16   | 16   | 22  | 22  | 22  |
| Kabelaansluiting        |               | 1    | 1    | 1    | 2,5 | 2,5 | 2,5 |
| van/tot mm <sup>2</sup> |               | —2,5 | —2,5 | —2,5 | —6  | —6  | —6  |