

X-CONTACT® – DE INTERNE KWALITEITEN TELLEN ...

DE NIEUWE GENERATIE CONTACTBUSSEN



X-CONTACT®

De interne kwaliteiten tellen.

Als specialist in contactmateriaal staat MENNEKES er wereldwijd om bekend de standaard te zetten. In de afgelopen jaren hebben wij ons sterk gericht op de huidige eisen van de elektromobiliteit en de automotive. De hierbij verworven knowhow hebben wij kunnen gebruiken om een volledig nieuwe oplossing voor contactbussen voor industrieel contactmateriaal te ontwikkelen: X-CONTACT®!

Meer contact

Bij contactmateriaal zijn de contactbussen bepalend voor de kwaliteit van de verbinding. Daarbij is het zaak om een betrouwbare verbinding zoveel mogelijk met een eenvoudig gebruik in balans te brengen. Daar zijn wij met X-CONTACT® op een geheel nieuwe wijze in geslaagd.

Door een volledig nieuw productieproces veert de X-CONTACT®bus uitsluitend op basis van zijn materiaaleigenschappen, zonder dat er extra veerelementen nodig zijn. Alleen de vormgeving van X-CONTACT® zorgt al voor een betrouwbare verbinding. En dat niet alleen.

Minder kracht nodig

Het speciale design van X-CONTACT® zorgt tevens voor een aanzienlijke vermindering van de steek- en trekkrachten tot 50%! Een voordeel, dat vooral bij hoge stroomsterkten de werkprocessen vergemakkelijkt en de veiligheid verbetert. MENNEKES brengt met X-CONTACT® dus een veilige verbinding én eenvoudig gebruik op een geheel nieuw uitgebalanceerd hoog niveau.

Maar hoe bereikt X-CONTACT® deze dubbele verbetering, zelfs bij stroomsterkten van 63 A of 125 A? Reeds één blik in de opening van een X-CONTACT®-bus laat het slimme functioneringsprincipe zien:

de x-vormige sleuven en profilering aan de binnenwand geven in het gebruik vier concrete voordelen: innovatief, eenvoudig, bestendig en veilig. Wij noemen dat het X-principe!

X-CONTACT® 



Het X-principe

Comfort treft contactgemak.



Innovatief

Door de gesleufde bussen met hun verende materiaaleigenschappen biedt X-CONTACT® de eenvoudigst denkbare mechanische oplossing: de stift drukt de verende opening van de contactbus gewoon open, waarbij tot 50% minder krachtsinspanning bij het steken en trekken nodig is.

X-CONTACT® – slim en innovatief!

Bestendig

Bij frequent steken en trekken zijn de slijtageverschijnselen zeer gering. Zelfs in zware omstandigheden.

Verontreinigingen en oppervlakcorrosie worden er bij het steken en trekken door de eigenschappen van de nieuwe bussen vanzelf afgeschraapt.

X-CONTACT® – een toekomstbestendige oplossing!

Eenvoudig

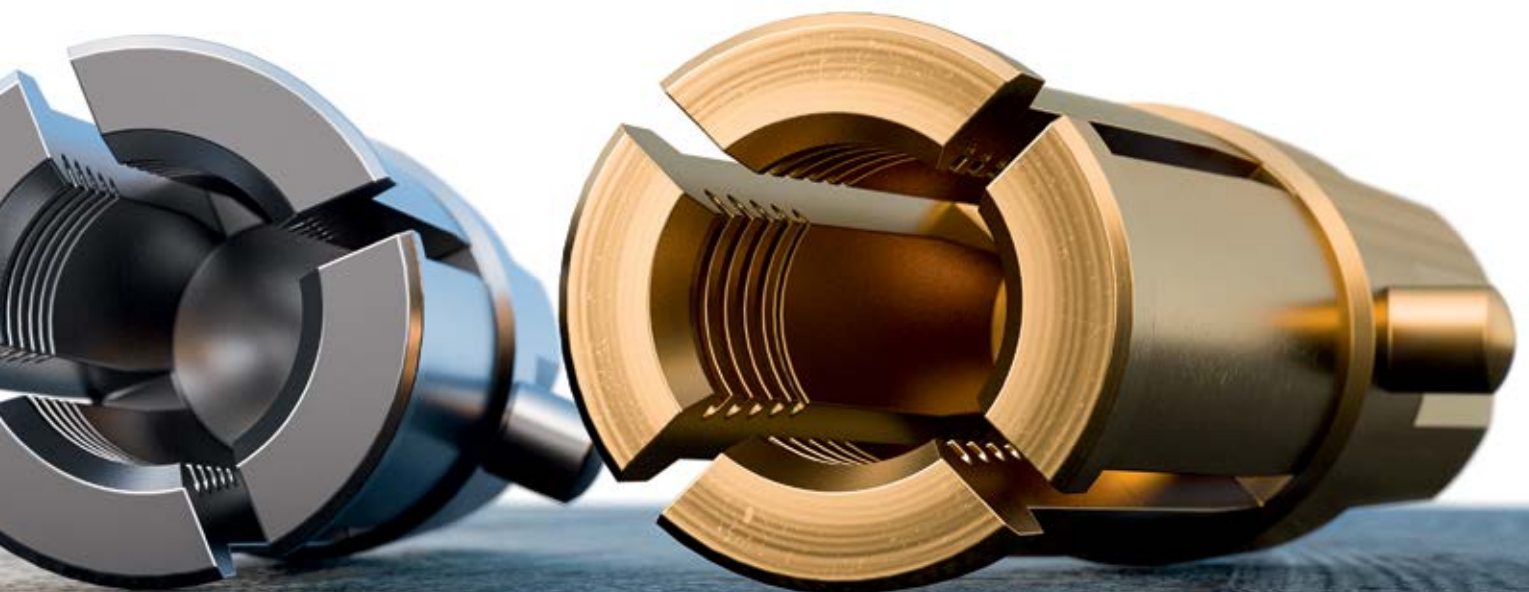
Het gebruik van X-CONTACT® vergemakkelijkt de werkprocessen. Zo kan het contactmateriaal ook bij een stroomsterkte van 125 A gemakkelijk door één persoon worden bediend, terwijl bij gewone contactbussen vaak twee collega's nodig waren om de verbinding te verbreken.

X-CONTACT® – eenvoudigweg geniaal!

Veilig

De vereenvoudiging van steken en trekken zorgt ook voor meer veiligheid in het gebruik. De profilering aan de binnenwand zorgt samen met het verende materiaal van de contactbussen voor een betrouwbare en veilige verbinding.

X-CONTACT® – dubbel veilig!





tot 50% minder
kracht nodig



ook bij een stroomsterkte van
125 A gemakkelijk door één
persoon te bedienen

1

Toepassingsvoorbeeld: PowerTOP® Xtra koppelcontactstop met X-CONTACT® en contactstop

Praktijk voordelen 01: Gewoon praktisch in het gebruik.

Juist bij stroomsterkten van 125 A en 63 A zijn de benodigde krachten om gewoon contactmateriaal te steken en trekken zeer groot. Dit steken en trekken gaat vaak zo zwaar, dat er meestal twee personen nodig zijn om de verbinding te verbreken. Dat is niet alleen storend voor het werkproces, maar is ook een potentiële gevaarbron.

Vooraf onder industriële gebruiksomstandigheden moet contactmateriaal robuust zijn. Maar er ook toe bijdragen alle werkprocessen te vereenvoudigen en ze daarmee zowel praktisch als veilig te laten verlopen.

Voor deze eisen is X-CONTACT® perfect ontworpen! De gesleufde X-CONTACT®-bussen nemen de stiften van de stekker merkbaar soepel op, zonder dat u een te grote weerstand moet overwinnen. De benodigde steek- en trekkrachten worden in vergelijking met gewone contactbussen tot 50% verminderd.

Tegelijkertijd is de X-CONTACT®-bus stabiel door de eenvoud van zijn constructie en zorgt hij zo voor een ergonomisch gebruik. Daarmee maakt X-CONTACT® gemakkelijk werken mogelijk, waarbij u zich over een veilige, betrouwbare verbinding geen zorgen hoeft te maken. Gedurende de levensduur blijven de voordelen van X-CONTACT® behouden, omdat de slijtage van de bussen nihil is.

1

Minder krachtsinspanning

Het innovatieve productieproces en het gebruikte materiaal zorgen voor de verende werking van de bus. Daardoor is er tot 50% minder steek- en trekkracht nodig om de verbinding tot stand te brengen of om deze te verbreken. Dat kan door één persoon worden gedaan – ook bij een stroomsterkte van 125 A

2

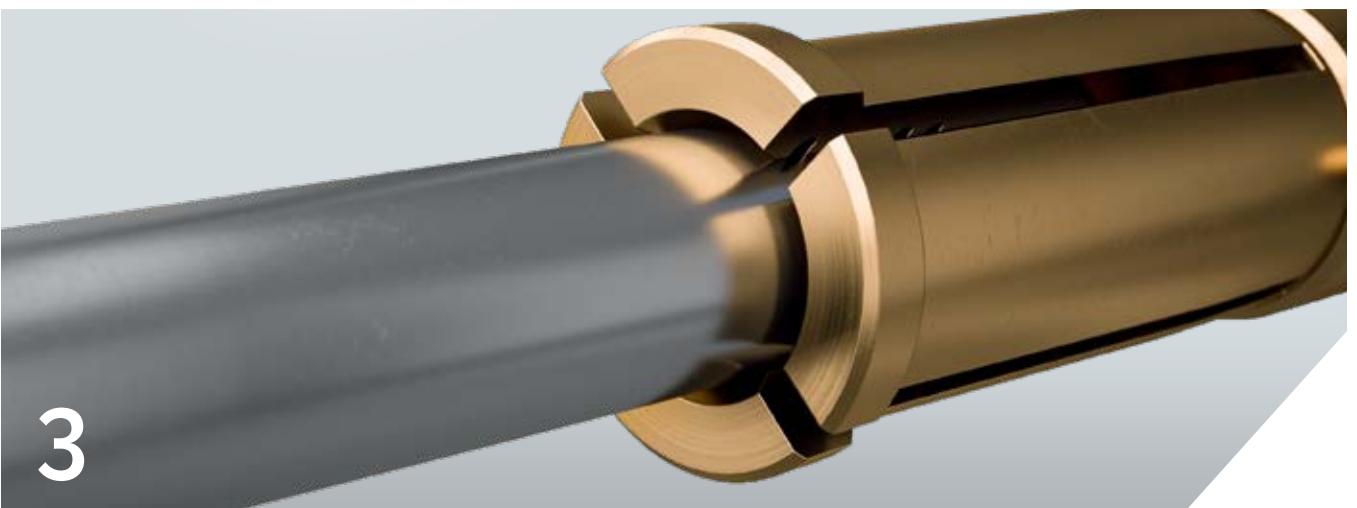
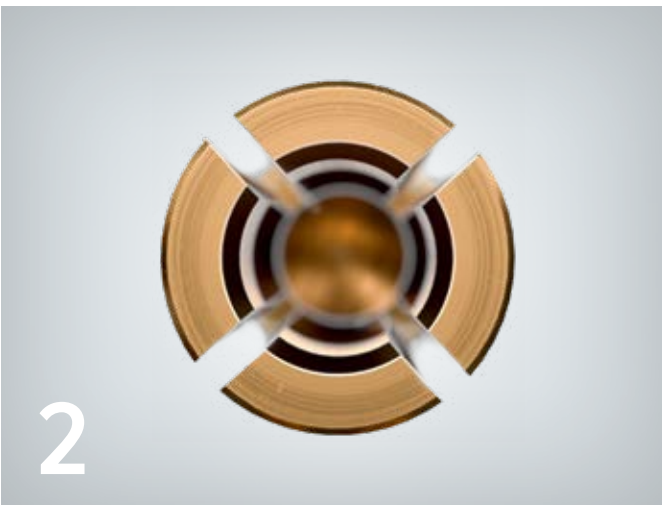
Sleuven

In het vooraanzicht van de bus ziet u de opening, die dankzij de sleuven door de stift open kan worden gedrukt. Dit principe wordt door MENNEKES voor het eerst mogelijk gemaakt, door gebruik te maken van een nieuw en innovatief productieproces

3

Verend materiaal

De stift drukt de verende busopening bij het steken open



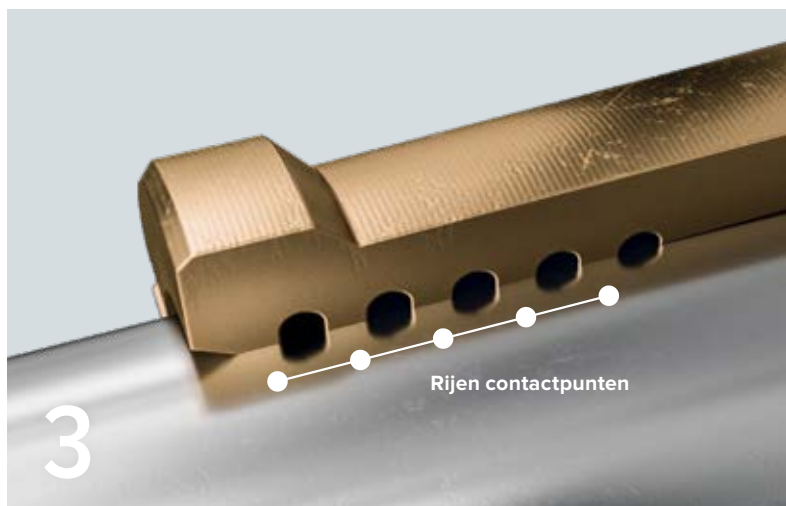
Praktijk voordelen 02:

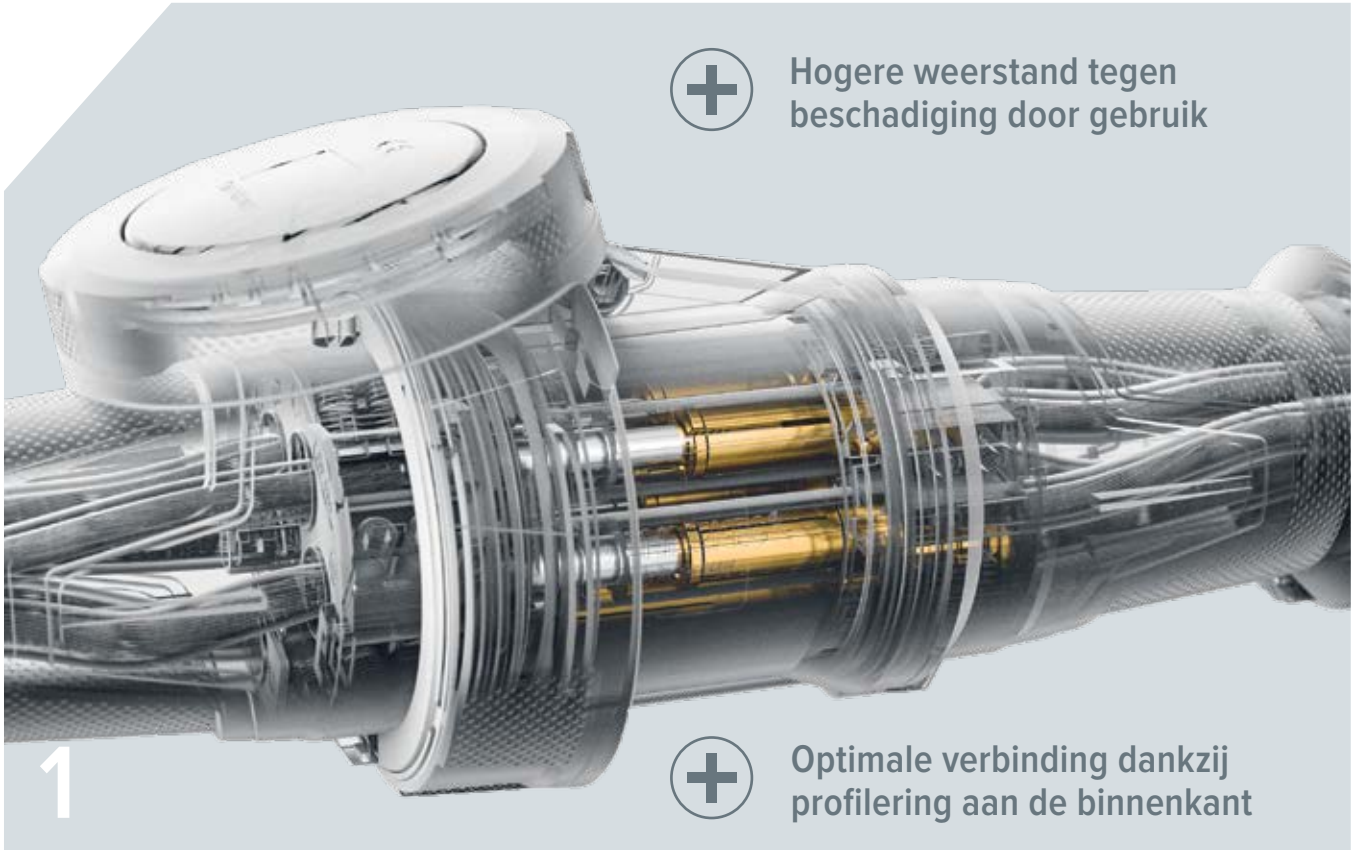
Uitstekende contactsluiting en bestendig.

Gewoon contactmateriaal voor stroomsterkten van 63 A of 125 A was steeds een compromis tussen bedieningsgemak en contactkwaliteit.

De gebruiker kreeg alleen meer bedieningsgemak, wanneer op contactkwaliteit werd ingeboet, en omgekeerd. Tot nu toe scheen dit dilemma door de fysische omstandigheden onvermijdbaar. Vanwege de hoge eisen aan de temperatuurbestendigheid en de soepelheid van aansluiten in de auto-industrie hebben we een hogere contactkwaliteit bereikt en brengen wij deze nu vanuit onze automotive-ontwikkeling in de industriële toepassing. Wat in de e-mobility-branche reeds gevestigd is, wordt nu ook ingezet bij ons industrieel contactmateriaal. Naast de hoogwaardige productietechnologie, die het verende materiaal mogelijk maakt, is er nog een tweede belangrijke vormfactor:

de binnenwanden van de gesleufde X-CONTACT®-bussen zijn dwars op de steekrichting van profilering voorzien. Het verende materiaal verbindt zich met deze inwendige profilering tot een enorm flexibele verbinding. Zelfs onder zware omstandigheden – in de praktijk eerder regel dan uitzondering – leidt de combinatie van sleuven, verend materiaal en profilering tot een veilige en betrouwbare verbinding in elke situatie. Een lichte hoek, die bij het samenvoegen van contactstop en koppelcontactstop praktisch altijd aanwezig is, kan dankzij de constructie van X-CONTACT® niets beschadigen in de bussen. Bovendien ontstaan door het samenspel van het verende materiaal en de gegroefde binnenwand altijd geheel gelijke rijen van contactpunten. Zelfs het steken en trekken onder belasting leidt bij contactmateriaal met X-CONTACT® niet tot kwaliteitsverlies.





Hogere weerstand tegen beschadiging door gebruik



Optimale verbinding dankzij profilering aan de binnenkant

X-CONTACT®

1

Profilering aan de binnenwand van de bus

Dit vult het verende materiaal optimaal aan om meer contact en tegelijkertijd minder benodigde krachtsinspanning te realiseren. En dat bij langdurig gebruik

2

In een oogopslag zichtbaar

Van buitenaf kunt u door één blik in de koppelcontactstop of de contactdoos zien, dat er X-CONTACT®bussen zijn ingebouwd

3

Profilering en sleuven

De profilering aan de binnenwand van de bus zorgt bovendien voor een optimale verbinding, omdat zelfs in schuine insteekhoeken steeds gehele rijen contactpunten worden gevormd



Praktijk voordelen 03: Betrouwbaar, ook onder de zwaarste omstandigheden.

Innovatief, eenvoudig, bestendig en veilig – het X-principe is geen belofte, maar feit. Maar het wordt nog beter, want X-CONTACT®-bussen trotseren door hun eenvoudigweg geniale functioneringsprincipe ook de zwaarste omstandigheden.

Het samenspel van vering en profilering is namelijk niet alleen de garantie voor een veilige en betrouwbare verbinding. Ook zorgt het voor het praktische neveneffect dat allerhande

soorten vuilaanhechtingen bij het steken en trekken eraf geschraapt worden.

Verder wordt oppervlakcorrosie door de verende werking van de X-CONTACT®-bussen ook direct geëlimineerd.

Voor sterk corrosieve omgevingsomstandigheden – bijvoorbeeld door chemisch agressieve stoffen zoals ammoniak – zijn de contactbussen met al hun voordelen er ook in vernikkelde uitvoering





X-CONTACT®

1

Vervuiling

Alle afzettingen op de stift worden door de profilering van de contactbus direct verwijderd. Dit waarborgt een langdurig storingvrij gebruik onder de zwaarste omstandigheden

2

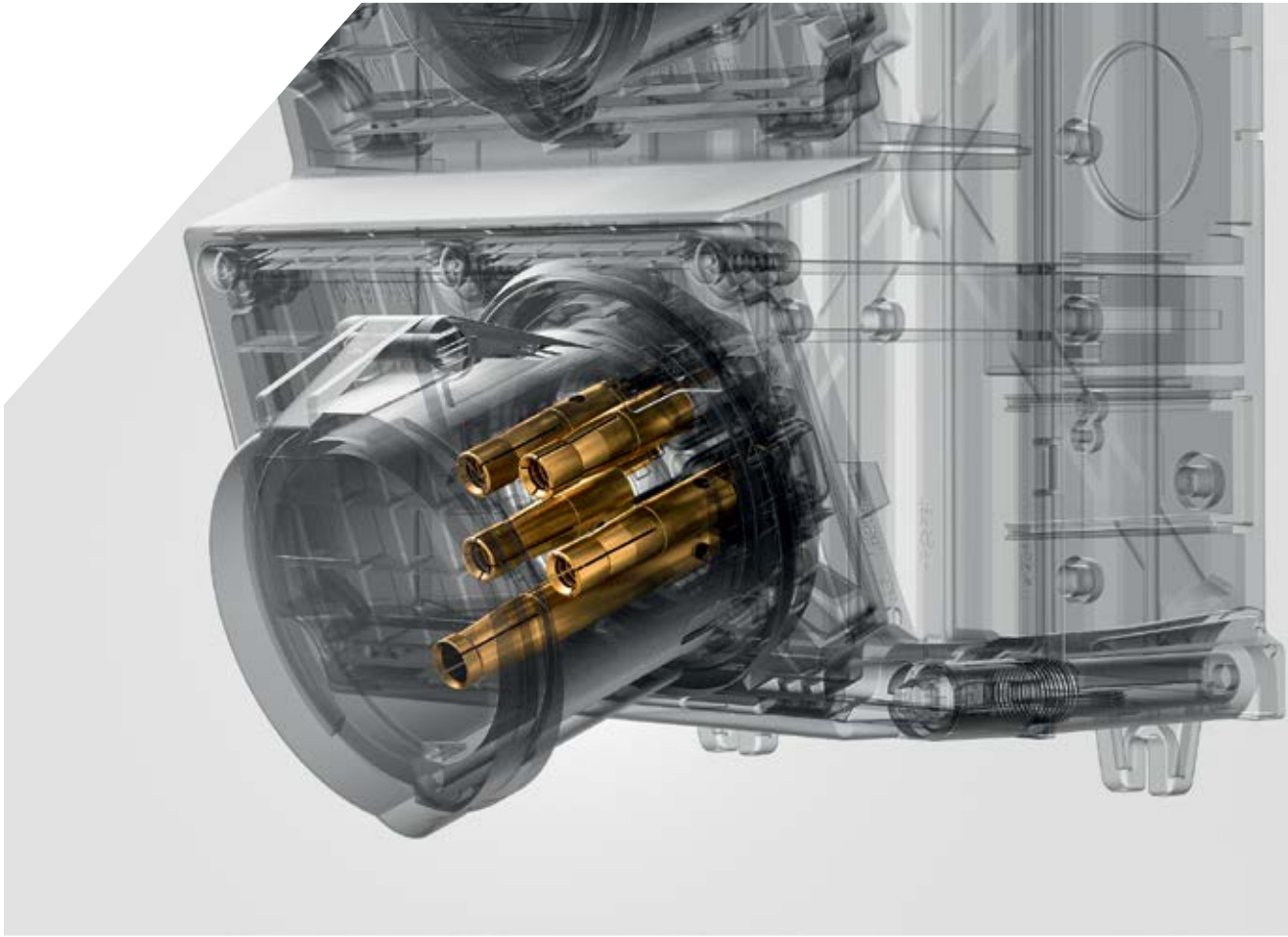
Vernikkeld

Contactmateriaal met vernikkelde contactbussen garanderen maximale bestendigheid in agressieve omgevingen. Ze trotseren hoge luchtvochtigheid, zout- of zuurhoudende lucht evenals agressieve gassen en dampen

3

Bestendig

De reinigende werking van de profilering garandeert een hoge gebruikszekerheid door geringe opwarming van het contact zelfs bij hoge stroombelasting en sterke vervuiling



X-CONTACT®

Inside.

Met X-CONTACT® zetten we een nieuwe standaard voor de gehele wereld van industrieel contactmateriaal. We voeren deze nieuwe technologische standaard door in het contactmateriaal 63 A en 125 A, waarvoor dus in de toekomst geldt: X-CONTACT® inside! Dat betekent voor u dus, dat u voor alle toepassingen kunt profiteren van de voordelen van X-CONTACT®. Dit geldt dus voor alle varianten van de volgende productgroepen:



Meer informatie over de nieuwe generatie contactbussen vindt u onder: www.MENNEKES.com

MENNEKES

Elektrotechnik GmbH & Co. KG

Aloys-Mennekes-Straße 1
57399 KIRCHHUNDEM
DUITSLAND

Phone: +49 2723 41-1
Fax: +49 2723 41-214
info@MENNEKES.de
www.MENNEKES.com

PDF05.2021 Wijzigingen voorbehouden. Voor drukfouten zijn wij niet aansprakelijk.

