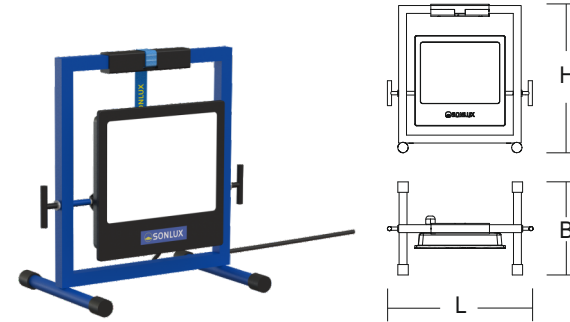











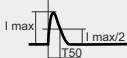









BEAM

70-2000-0006

IP 65 IK 06     220 - 240 V / 50 - 60 Hz   2 x 1,0 mm²  H05RN-F




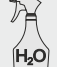

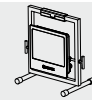









				
70-2000-0006	L 352, B 223, H 357	43 W	47 W	1,9 KG
Φ 	EEK _{LED}	EEK 	CRI	CCT
4500 lm	A++	A++	80	5000K
 B10	 B16	 C10	 C16	
5	8	11	17	9 A

      
 Die Leuchte darf nur mit ihren vollständigen Schutzabdeckungen betrieben werden.
 The luminaire must be used with its complete protective covers only.
 La lumière ne peut être utilisée avec le couvercle complet de protection.

Reparaturen, z.B. Austausch einer beschädigten Anschlussleitung, sind ausschließlich vom Hersteller oder Fachbetrieb durchzuführen. / Repairs, for example replacing a damaged connection cable, must be carried out by the manufacturer or by specialised repair shop. / Réparations: par exemple d'un câble endommagé doit être effectué par le fabricant ou une société spécialisée.

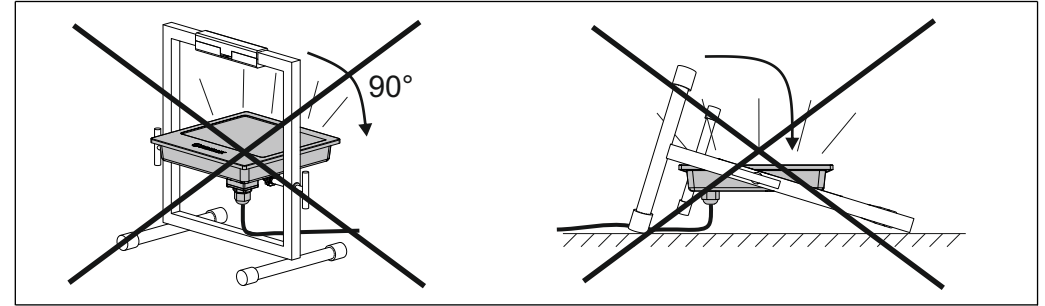
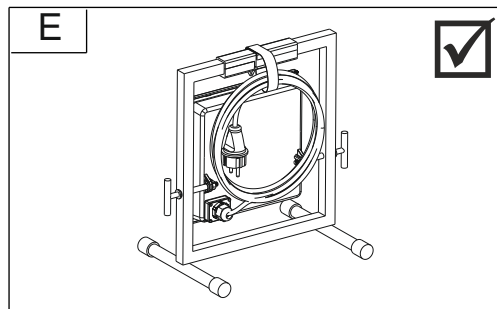
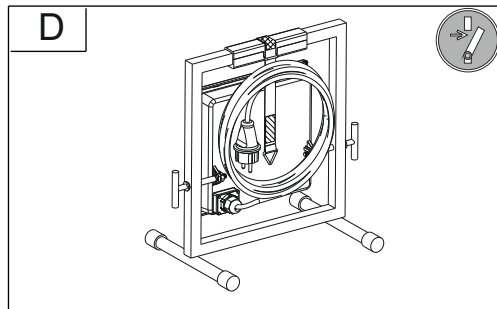
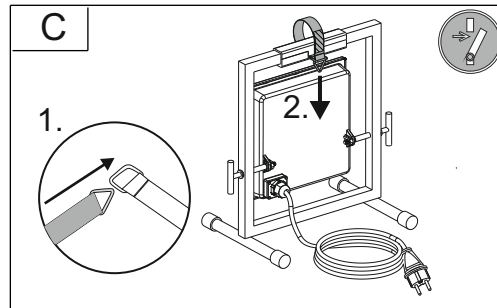
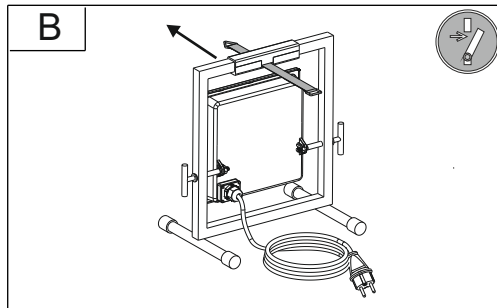
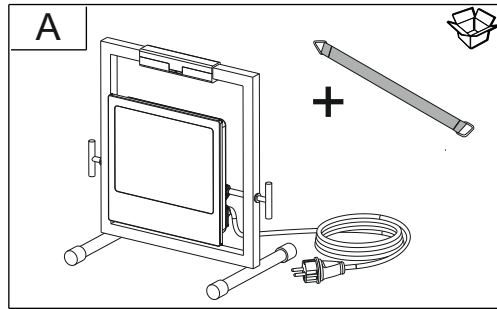
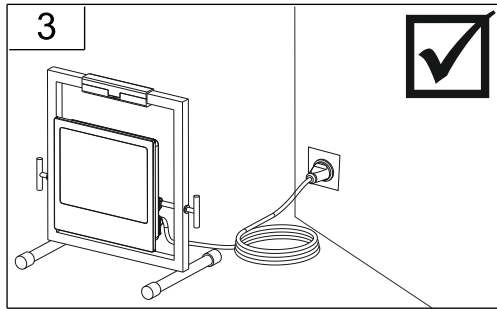
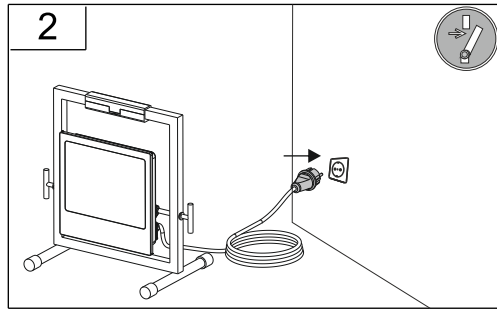
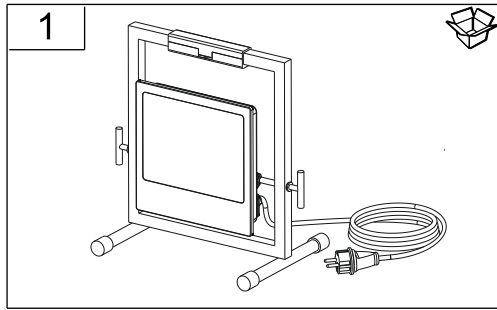
Bei Ausfall Ihres Gerätes wenden Sie sich bitte an Ihren Hersteller. / In case of failure of your device, please contact your manufacturer. / En cas de panne de votre appareil, veuillez contacter votre fabricant.

EN 12464    +   + 

EN 12464     +   

EN 12464
Wartungsplan/
Maintenance
schedule/
plan d'entretien

SONLUX
 Lighting GmbH
 Frankenhäuser Str. 66
 D-99706 Sondershausen
 Deutschland
 Telefon +49 36 32/65 22-0
 Telefax +49 36 32/65 22-822
 www.sonlux.de
 info@sonlux.de



Hinweis zum Einsatz von Leuchten
mit -Kennzeichnung nach EN 60598-2-24

IP 4x Umgebung ohne Staubablagerung

IP 5x Umgebung mit nicht elektrisch leitender Staubablagerung

IP 6x Umgebung mit elektrisch leitender Staubablagerung

Reference for application of luminaire
with - marking according to EN 60598-2-24

IP 4x Environment without dust deposit

IP 5x Environment with not electroconductive dust deposit

IP 6x Environment with electroconductive dust deposit

Note sur l'utilisation de luminaires avec marquage
 selon EN 60598-2-24

IP 4x Environnement sans poussière

IP 5x Environnement avec dépôt de poussière non conducteur d'électricité

IP 6x Environnement avec dépôt de poussière conducteur d'électricité

DIN 4844



Vor Wartung oder Reparatur freischalten/
Power off before maintenance or repair/
Déconnecter avant l'entretien ou la réparation