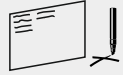


Instruction:



**SONLUX**

		IP	CCT	$\Phi$	CRI	EEK <sub>LED</sub>	P	
61-01000-0006.3	D 210, H 197	IP 65	5000 K	3400 lm	80	A++	30 W	1,0 kg

# INSTRUCTION

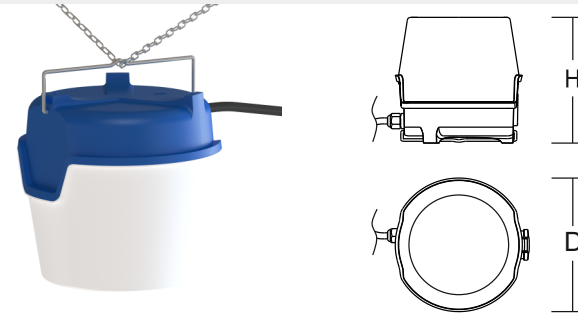
**SONLUX**

15-2018

BASE DOME

61-01000-0006

IP 65 IK 07 220 - 240 V / 50 - 60 Hz 2 x 1,0 mm<sup>2</sup> H05RN-F



			P	
61-01000-0006	D 210, H 197	LED	30 W	1,3 KG
$\Phi$	EEK <sub>LED</sub>	EEK	CRI	CCT
3400 lm	A++	A++	80	5000 K
6	10	12	20	8 A



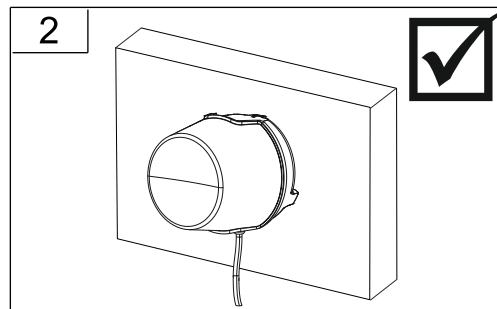
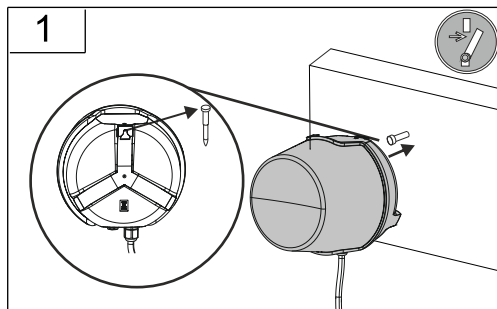
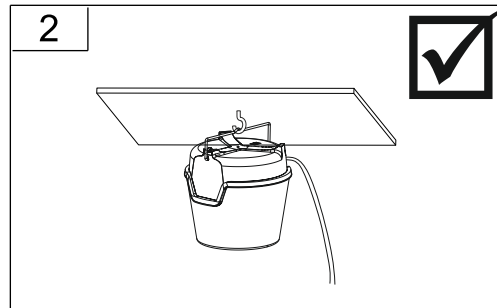
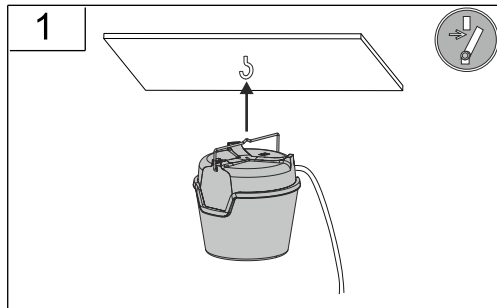
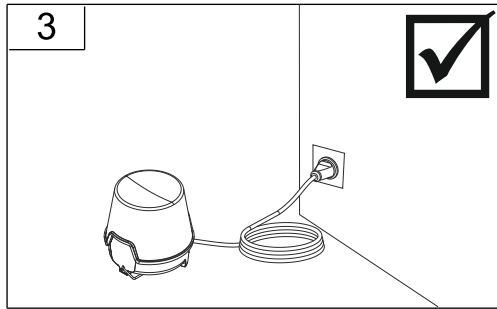
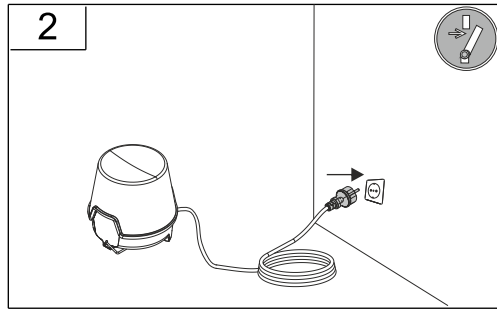
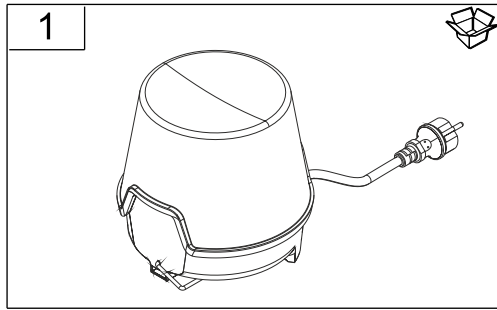
Reparaturen, z.B. Austausch einer beschädigten Anschlussleitung, sind ausschließlich vom Hersteller oder Fachbetrieb durchzuführen. / Repairs, for example replacing a damaged connection cable, must be carried out by the manufacturer or by specialised repair shop. / Réparations: par exemple d'un câble endommagé doit être effectué par le fabricant ou une société spécialisée.

Bei Ausfall Ihres Gerätes wenden Sie sich bitte an Ihren Hersteller. / In case of failure of your device, please contact your manufacturer. / En cas de panne de votre appareil, veuillez contacter votre fabricant.

EN 12464							
EN 12464						EN 12464	

Wartungsplan/  
Maintenance  
schedule/  
plan d'entretien

**SONLUX**  
Lighting GmbH  
Frankenhäuser Str. 66  
D-99706 Sondershausen  
Deutschland  
Telefon +49 36 32/65 22-0  
Telefax +49 36 32/65 22-822  
www.sonlux.de  
info@sonlux.de



Hinweis zum Einsatz von Leuchten mit -Kennzeichnung nach EN 60598-2-24

IP 4x Umgebung ohne Staubablagerung

IP 5x Umgebung mit nicht elektrisch leitender Staubablagerung

IP 6x Umgebung mit elektrisch leitender Staubablagerung

Reference for application of luminares with - marking according to EN 60598-2-24

IP 4x Environment without dust deposit

IP 5x Environment with not electroconductive dust deposit

IP 6x Environment with electroconductive dust deposit

Note sur l'utilisation de luminaires avec marquage selon EN 60598-2-24

IP 4x Environnement sans poussière

IP 5x Environnement avec dépôt de poussière non conducteur d'électricité

IP 6x Environnement avec dépôt de poussière conducteur d'électricité

**DIN 4844**



Vor Wartung oder Reparatur freischalten/  
Power off before maintenance or repair/  
Déconnecter avant l'entretien ou la réparation