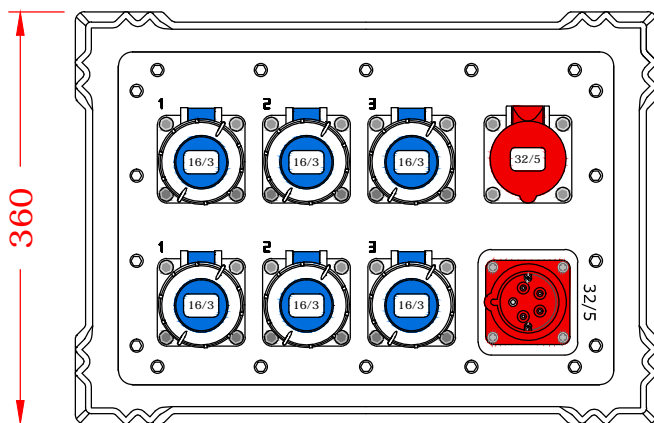
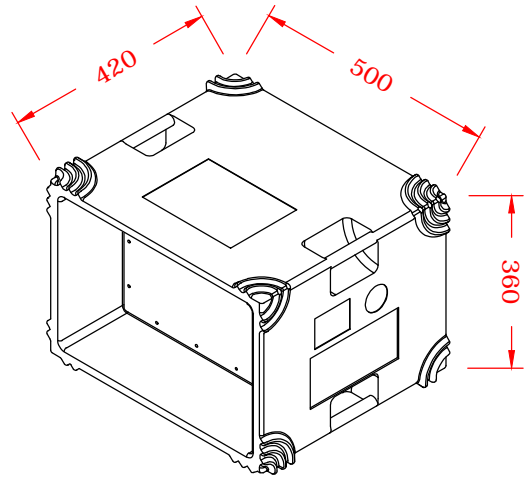
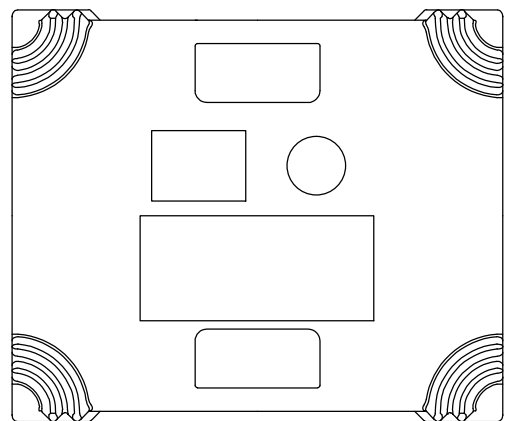



FRONT



BACK



RIGHT

 Vello ELEKTRO	Vello Elektro BV Typograaf 14 6921 VB Duiven NL +31 (0)316 251500		Project:		<h1>V45.36.0715-D</h1>			<h1>A4</h1>
			Date	Name	Material: PE	Frame: N.V.T	Page	
			Getekend	05.07.2018	BF	Type: V45		1
			Gecontroleerd					
		Norm			<h2>32A</h2>			
NR..	Modified	Date	Name	Scale 1:6	measurements in mm	Weight ca. 30 Kg	1 P.	