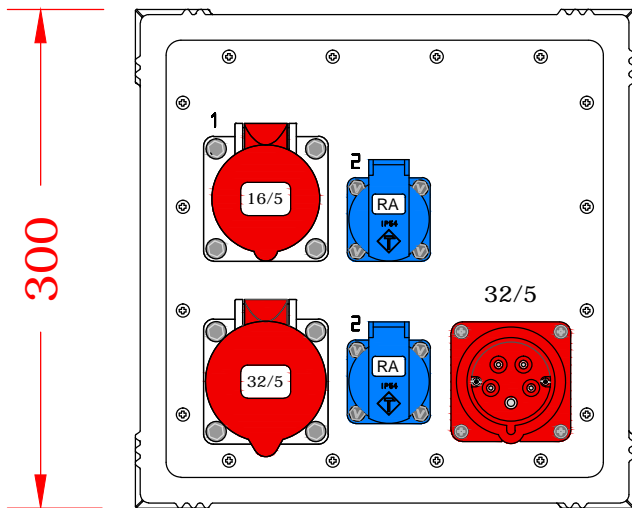
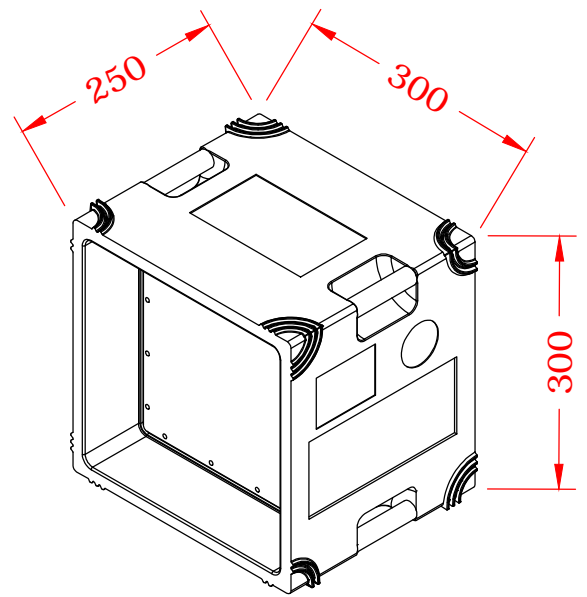
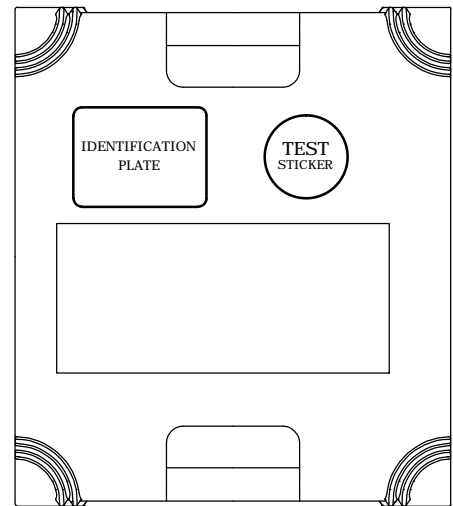



FRONT



BACK



RIGHT

	Vello Elektro BV Typograaf 14 6921 VB Duiven NL +31(0)316 251500		Project:		V45.12.0063-D - REV1		A4	
			Date	Name	Material: PE	Frame: N.V.T	Page	
			Getekend	04.07.2018	EP	Type: V45	1	
			Gecontroleerd			V45.12 32A	1 P.	
NR..	Modified	Date	Name	Scale 1:7	measurements in mm		Weight ca. 10 Kg	